

## Перечень микросхем

Тип	Фирма	Функциональное назначение	Стр.
μA706A/B	FAIRCHILD	Одноканальный усилитель мощности низкой частоты	11
μA783	FAIRCHILD	Двухканальный усилитель мощности низкой частоты	12
μPC575C2	NEC	Одноканальный усилитель мощности низкой частоты	11
μPC1185H2	NEC	Двухканальный усилитель мощности низкой частоты	13
μPC1188H	NEC	Одноканальный усилитель мощности низкой частоты	14
μPC1212C	NEC	Одноканальный усилитель мощности низкой частоты	13
μPC1213C	NEC	Одноканальный усилитель мощности низкой частоты	15
μPC1218H	NEC	Одноканальный мостовой усилитель мощности низкой частоты	16
μPC1230H2	NEC	Одноканальный мостовой усилитель мощности низкой частоты	17
μPC1238	NEC	Одноканальный усилитель мощности низкой частоты	16
μPC1241H	NEC	Одноканальный усилитель мощности низкой частоты	18
μPC1242H	NEC	Одноканальный усилитель мощности низкой частоты	18
μPC1260G	NEC	Двухканальный/одноканальный мостовой усилитель мощности низкой частоты	19
μPC1263C2	NEC	Двухканальный усилитель мощности низкой частоты	20
μPC1274V	NEC	Одноканальный мостовой усилитель мощности низкой частоты	21
μPC1277H	NEC	Двухканальный усилитель мощности низкой частоты	22
μPC1278H	NEC	Двухканальный усилитель мощности низкой частоты	20
μPC1280V	NEC	Одноканальный мостовой усилитель мощности низкой частоты	23
μPC1288V	NEC	Двухканальный усилитель мощности низкой частоты	24
μPC1350C	NEC	Схема одноканального магнитофона	25
μPC2002	NEC	Одноканальный усилитель мощности низкой частоты	26
μPC2005V	NEC	Двухканальный/одноканальный усилитель мощности низкой частоты	27
AN5275	PANASONIC	Двухканальный усилитель мощности низкой частоты	26
AN7082K/S	PANASONIC	Схема двухканального магнитофонного проигрывателя	28
AN7118S	PANASONIC	Двухканальный усилитель мощности низкой частоты	31
AN7135	PANASONIC	Двухканальный усилитель мощности низкой частоты	32
AN7140	PANASONIC	Одноканальный усилитель мощности низкой частоты	33
AN7147N	PANASONIC	Двухканальный усилитель мощности низкой частоты	34
AN7148	PANASONIC	Двухканальный усилитель мощности низкой частоты	34
AN7149N	PANASONIC	Двухканальный усилитель мощности низкой частоты	34
AN7158N	PANASONIC	Двухканальный усилитель мощности низкой частоты	35
AN7164N	PANASONIC	Одноканальный мостовой усилитель мощности низкой частоты	36

## Перечень микросхем

Тип	Фирма	Функциональное назначение	Стр.
AN7168	PANASONIC	Двухканальный/одноканальный мостовой усилитель мощности	37
AN7169	PANASONIC	Двухканальный/одноканальный мостовой усилитель мощности	37
AN7170	PANASONIC	Одноканальный усилитель мощности	38
AN7174K	PANASONIC	Двухканальный мостовой усилитель мощности	39
AN7190NK	PANASONIC	Двухканальный мостовой усилитель мощности	40
BA526	ROHM	Одноканальный усилитель мощности низкой частоты	43
BA527	ROHM	Одноканальный усилитель мощности низкой частоты	44
BA534	ROHM	Одноканальный усилитель мощности низкой частоты	45
BA546	ROHM	Одноканальный усилитель мощности низкой частоты	46
BA3506A/AF	ROHM	Схема стереофонического магнитофонного проигрывателя	41
BA3513AFS	ROHM	Схема стереофонического магнитофонного проигрывателя с реверсом	47
BA3516/F	ROHM	Схема стереофонического магнитофонного проигрывателя	49
BA3518/F	ROHM	Схема стереофонического магнитофонного проигрывателя	52
BA3519F/FS	ROHM	Схема малогабаритного стереофонического магнитофонного проигрывателя	50
BA3520/F	ROHM	Схема стереофонического магнитофонного проигрывателя	53
BA3521	ROHM	Схема стереофонического магнитофонного проигрывателя	54
BA3528/FP	ROHM	Схема стереофонического магнитофонного проигрывателя	56
BA3529/FP	ROHM	Схема стереофонического магнитофонного проигрывателя	56
BA5152F	ROHM	Двухканальный усилитель мощности низкой частоты для стереонаушников	58
BA5204/F	ROHM	Двухканальный усилитель мощности низкой частоты для стереонаушников	61
BA5206BF	ROHM	Двухканальный усилитель мощности низкой частоты для стереонаушников	63
BA5406	ROHM	Двухканальный усилитель мощности низкой частоты	59
BA5410	ROHM	Двухканальный усилитель мощности низкой частоты	64
BA5412	ROHM	Двухканальный усилитель мощности низкой частоты	65
BA5413	ROHM	Двухканальный усилитель мощности низкой частоты	65
CA3020/A	RCA	Одноканальный сверхширокополосный усилитель мощности	67
CA3094/A/B	RCA	Мощный операционный усилитель	68
ECG745	PHILIPS ECG	Одноканальный усилитель мощности низкой частоты	69
ECG1081	PHILIPS ECG	Одноканальный усилитель мощности низкой частоты	70
ECG1093	PHILIPS ECG	Схема усилителя воспроизведения/записи и усилителя мощности одноканального магнитофона	71
ECG1095	PHILIPS ECG	Одноканальный усилитель мощности низкой частоты	72
ECG1112	PHILIPS ECG	Одноканальный усилитель мощности низкой частоты	73
ECG1118	PHILIPS ECG	Одноканальный усилитель мощности низкой частоты	74
ECG1348	PHILIPS ECG	Одноканальный усилитель мощности низкой частоты	75
GL386	GOLD STAR (LG)	Одноканальный усилитель мощности низкой частоты	175
HA1322	Hitachi	Одноканальный усилитель мощности низкой частоты	77
HA1325	Hitachi	Одноканальный усилитель мощности низкой частоты	78
HA1368/R	Hitachi	Одноканальный усилитель мощности низкой частоты	79
HA1371	Hitachi	Двухканальный усилитель мощности	80
HA1372	Hitachi	Одноканальный усилитель мощности низкой частоты	81
HA1384	Hitachi	Одноканальный мостовой усилитель мощности низкой частоты	82
HA1388	Hitachi	Одноканальный мостовой усилитель мощности низкой частоты	82
HA1396	Hitachi	Одноканальный мостовой усилитель мощности	83
HA13001	Hitachi	Двухканальный усилитель мощности низкой частоты	84
IR3R22	SHARP	Одноканальный усилитель мощности низкой частоты	86
KA386	SAMSUNG	Одноканальный усилитель мощности низкой частоты	175
KA2201	SAMSUNG	Одноканальный усилитель мощности низкой частоты	87
KA2206	SAMSUNG	Двухканальный/одноканальный мостовой усилитель мощности низкой частоты	88
KA2209	SAMSUNG	Двухканальный/одноканальный мостовой усилитель мощности низкой частоты	89
KA2212	SAMSUNG	Одноканальный усилитель мощности низкой частоты	90
KA2213	SAMSUNG	Схема монофонического магнитофона	84
KA2214	SAMSUNG	Двухканальный усилитель мощности низкой частоты	91

## Перечень микросхем

Тип	Фирма	Функциональное назначение	Стр.
KA22065	SAMSUNG	Двухканальный усилитель мощности низкой частоты	92
KA22130	SAMSUNG	Схема монофонического магнитофона	93
KA22131	SAMSUNG	Схема стереофонического магнитофонного проигрывателя с реверсом	94
KA22134	SAMSUNG	Схема стереофонического магнитофонного проигрывателя	96
KA22135	SAMSUNG	Схема стереофонического магнитофонного проигрывателя	97
KA22136	SAMSUNG	Схема стереофонического магнитофонного проигрывателя	98
KA22421	SAMSUNG	Схема малогабаритного радиоприемника СВ/ДВ диапазонов	100
KA22426/D/M	SAMSUNG	Схема малогабаритного радиоприемника УКВ/СВ/ДВ диапазонов	101
KA22427	SAMSUNG	Схема малогабаритного радиоприемника УКВ/СВ/ДВ диапазонов	103
KA22429	SAMSUNG	Схема малогабаритного радиоприемника УКВ диапазона	106
KIA6206F	KEC	Двухканальный усилитель низкой частоты для стереонаушников	223
KIA6416P/F	KEC	Одноканальный мостовой усилитель мощности низкой частоты для телефонии	186
KIA8145FN	KEC	Двухканальный усилитель низкой частоты для стереонаушников	107
KIA8157AFN	KEC	Двухканальный усилитель низкой частоты для стереонаушников	108
KIA8207K	KEC	Двухканальный усилитель мощности низкой частоты	235
KIA8251AH	KEC	Четырехканальный мостовой усилитель мощности низкой частоты	241
LA4137	SANYO	Одноканальный усилитель мощности низкой частоты	109
LA4138	SANYO	Одноканальный усилитель мощности низкой частоты	109
LA4145	SANYO	Одноканальный усилитель мощности низкой частоты	110
LA4160	SANYO	Одноканальный усилитель мощности низкой частоты	111
LA4165M	SANYO	Схема монофонического магнитофона	112
LA4166M	SANYO	Схема монофонического магнитофона	114
LA4167M	SANYO	Схема монофонического магнитофона	116
LA4182	SANYO	Двухканальный усилитель мощности низкой частоты	118
LA4183	SANYO	Двухканальный усилитель мощности низкой частоты	119
LA4185	SANYO	Двухканальный/одноканальный мостовой усилитель мощности низкой частоты	120
LA4190L	SANYO	Двухканальный усилитель мощности низкой частоты	121
LA4192	SANYO	Двухканальный усилитель мощности низкой частоты	121
LA4195	SANYO	Двухканальный/одноканальный мостовой усилитель мощности низкой частоты	122
LA4261	SANYO	Двухканальный усилитель мощности низкой частоты	123
LA4265	SANYO	Одноканальный усилитель мощности низкой частоты	124
LA4270	SANYO	Двухканальный усилитель мощности низкой частоты	125
LA4275	SANYO	Одноканальный усилитель мощности низкой частоты	126
LA4280	SANYO	Двухканальный усилитель мощности низкой частоты	127
LA4282	SANYO	Двухканальный усилитель мощности низкой частоты	128
LA4425A	SANYO	Одноканальный усилитель мощности низкой частоты	110
LA4446	SANYO	Двухканальный усилитель мощности низкой частоты	129
LA4450	SANYO	Двухканальный усилитель мощности низкой частоты	130
LA4485	SANYO	Двухканальный усилитель мощности низкой частоты	131
LA4508	SANYO	Двухканальный усилитель мощности низкой частоты	132
LA4510	SANYO	Одноканальный усилитель мощности низкой частоты	134
LA4525	SANYO	Двухканальный/одноканальный усилитель мощности низкой частоты	135
LA4533M	SANYO	Двухканальный усилитель мощности низкой частоты для наушников	137
LA4534M	SANYO	Двухканальный усилитель мощности низкой частоты для наушников	138
LA4535M	SANYO	Двухканальный усилитель мощности низкой частоты для наушников	139
LA4537M	SANYO	Двухканальный усилитель мощности низкой частоты для наушников	140
LA4538M	SANYO	Двухканальный усилитель мощности низкой частоты	141
LA4557	SANYO	Двухканальный усилитель мощности низкой частоты	142
LA4558	SANYO	Двухканальный усилитель мощности низкой частоты	143
LA4571MB	SANYO	Двухканальный усилитель мощности низкой частоты для наушников	144
LA4581MB	SANYO	Схема стереофонического магнитофонного проигрывателя с реверсом	135
LA4582CM	SANYO	Схема стереофонического магнитофонного проигрывателя с реверсом	145
LA4583M	SANYO	Схема стереофонического магнитофона с реверсом	150

## Перечень микросхем

Тип	Фирма	Функциональное назначение	Стр.
LA4587M	SANYO	Схема стереофонического магнитофонного проигрывателя с реверсом	147
LA4589W	SANYO	Схема стереофонического магнитофонного проигрывателя с реверсом	153
LA4590W	SANYO	Схема стереофонического магнитофонного проигрывателя с реверсом	155
LA4597	SANYO	Двухканальный усилитель мощности низкой частоты	158
LA4598	SANYO	Двухканальный усилитель мощности низкой частоты	161
LA4620	SANYO	Двухканальный мостовой усилитель мощности низкой частоты	159
LA4630N	SANYO	Трехканальный усилитель мощности низкой частоты	162
LA4700N	SANYO	Двухканальный мостовой усилитель мощности низкой частоты	163
LA4705	SANYO	Двухканальный мостовой усилитель мощности низкой частоты	165
LA4708	SANYO	Двухканальный мостовой усилитель мощности низкой частоты	167
LA4725	SANYO	Двухканальный мостовой усилитель мощности низкой частоты	167
LA4728	SANYO	Двухканальный мостовой усилитель мощности низкой частоты	168
LA4800V	SANYO	Усилитель мощности низкой частоты для стереонаушников переносных CD-плееров	169
LA4805V	SANYO	Усилитель мощности низкой частоты для стереонаушников	170
LM380N/-8	NATIONAL	Одноканальный усилитель мощности низкой частоты	172
LM386N-1/-2/-3/-4	NATIONAL	Одноканальный усилитель мощности низкой частоты	175
LM387AN/N	NATIONAL	Двухканальный усилитель мощности низкой частоты	176
LM387V	NATIONAL	Двухканальный усилитель мощности низкой частоты	177
LM388N-1	NATIONAL	Одноканальный усилитель мощности низкой частоты	178
LM1895	NATIONAL	Одноканальный усилитель мощности низкой частоты	179
LM2895	NATIONAL	Одноканальный усилитель мощности низкой частоты	179
M51168AP	MITSUBISHI	Схема одноканального малогабаритного магнитофона	173
MB3731	FUJITSU	Одноканальный мостовой усилитель мощности	180
MB3732	FUJITSU	Одноканальный мостовой усилитель мощности	181
MB3733	FUJITSU	Одноканальный мостовой усилитель мощности	180
MB3734	FUJITSU	Одноканальный мостовой усилитель мощности	181
MB3735	FUJITSU	Одноканальный мостовой усилитель мощности	182
MB3736	FUJITSU	Одноканальный мостовой усилитель мощности	183
MB3737A	FUJITSU	Одноканальный мостовой усилитель мощности	183
MB3742	FUJITSU	Двухканальный мостовой усилитель мощности низкой частоты	184
MC34119P/D	MOTOROLA	Одноканальный мостовой усилитель мощности низкой частоты для телефонии	186
NJM386	NJR	Одноканальный усилитель мощности низкой частоты	175
NJM387D/M/E/L	NJR	Двухканальный усилитель напряжения	187
NJM2070D/M	NJR	Одноканальный усилитель мощности низкой частоты	185
NJM2073D/M/S	NJR	Двухканальный усилитель напряжения	188
NJM2076D/M/S	NJR	Двухканальный усилитель мощности низкой частоты	189
OM200	PANASONIC	Одноканальный усилитель мощности низкой частоты	191
OM961	PHILIPS	Одноканальный усилитель мощности низкой частоты	194
OM991	PHILIPS	Одноканальный усилитель мощности низкой частоты	194
PA04/A	APEX	Мощный операционный усилитель	195
STK350-000	SANYO	Двухканальные усилители напряжения низкой частоты	196
STK350-010	SANYO	Двухканальные усилители напряжения низкой частоты	196
STK350-020	SANYO	Двухканальные усилители напряжения низкой частоты	196
STK350-030	SANYO	Двухканальные усилители напряжения низкой частоты	196
STK350-040	SANYO	Двухканальные усилители напряжения низкой частоты	196
STK350-050	SANYO	Двухканальные усилители напряжения низкой частоты	196
STK400-010	SANYO	Трехканальные усилители мощности низкой частоты	198
STK400-020	SANYO	Трехканальные усилители мощности низкой частоты	198
STK400-030	SANYO	Трехканальные усилители мощности низкой частоты	198
STK400-040	SANYO	Трехканальные усилители мощности низкой частоты	198
STK400-050	SANYO	Трехканальные усилители мощности низкой частоты	198
STK400-060	SANYO	Трехканальные усилители мощности низкой частоты	198
STK400-070	SANYO	Трехканальные усилители мощности низкой частоты	198





## Перечень микросхем

Тип	Фирма	Функциональное назначение	Стр.
STK4172II	SANYO	Двухканальный усилитель мощности низкой частоты	215
STK4181V	SANYO	Двухканальный усилитель мощности низкой частоты	218
STK4182II	SANYO	Двухканальный усилитель мощности низкой частоты	215
STK4191V	SANYO	Двухканальный усилитель мощности низкой частоты	218
STK4191X	SANYO	Двухканальный усилитель мощности низкой частоты	220
STK4192II	SANYO	Двухканальный усилитель мощности низкой частоты	215
STK4201II	SANYO	Двухканальный усилитель мощности низкой частоты	215
STK4201V	SANYO	Двухканальный усилитель мощности низкой частоты	218
STK4201X	SANYO	Двухканальный усилитель мощности низкой частоты	220
STK4211II	SANYO	Двухканальный усилитель мощности низкой частоты	215
STK4211V	SANYO	Двухканальный усилитель мощности низкой частоты	218
STK4211X	SANYO	Двухканальный усилитель мощности низкой частоты	220
STK4221II	SANYO	Двухканальный усилитель мощности низкой частоты	215
STK4221V	SANYO	Двухканальный усилитель мощности низкой частоты	218
STK4231II	SANYO	Двухканальный усилитель мощности низкой частоты	215
STK4231V	SANYO	Двухканальный усилитель мощности низкой частоты	218
STK4241II	SANYO	Двухканальный усилитель мощности низкой частоты	215
STK4241V	SANYO	Двухканальный усилитель мощности низкой частоты	218
STK4905	SANYO	Двухканальный усилитель мощности низкой частоты	222
TA6206F	TOSHIBA	Двухканальный усилитель низкой частоты для стереонаушников	223
TA6210AH	TOSHIBA	Двухканальный мостовой усилитель мощности низкой частоты	224
TA7217AP	TOSHIBA	Одноканальный усилитель мощности низкой частоты	225
TA7232P	TOSHIBA	Двухканальный/одноканальный мостовой усилитель мощности низкой частоты	226
TA7233P	TOSHIBA	Двухканальный усилитель мощности низкой частоты	227
TA7240P	TOSHIBA	Двухканальный усилитель мощности низкой частоты	228
TA7268P	TOSHIBA	Усилитель мощности низкой частоты	229
TA7282AP	TOSHIBA	Двухканальный усилитель мощности низкой частоты	230
TA7283AP	TOSHIBA	Двухканальный усилитель мощности низкой частоты	230
TA7336P	TOSHIBA	Одноканальный усилитель мощности низкой частоты	231
TA7368P/F	TOSHIBA	Одноканальный усилитель мощности низкой частоты	232
TA8111AP	TOSHIBA	Схема стереофонического магнитофонного проигрывателя	233
TA8145	TOSHIBA	Двухканальный усилитель низкой частоты для стереонаушников	107
TA8157	TOSHIBA	Двухканальный усилитель низкой частоты для стереонаушников	108
TA8201AK	TOSHIBA	Одноканальный мостовой усилитель мощности низкой частоты	234
TA8207K	TOSHIBA	Двухканальный усилитель мощности низкой частоты	235
TA8208H	TOSHIBA	Двухканальный усилитель мощности низкой частоты	231
TA8216H	TOSHIBA	Двухканальный усилитель мощности низкой частоты	236
TA8220AH	TOSHIBA	Двухканальный мостовой усилитель мощности низкой частоты	237
TA8221AH/AL	TOSHIBA	Двухканальный мостовой усилитель мощности низкой частоты	237
TA8225H/L	TOSHIBA	Одноканальный мостовой усилитель мощности низкой частоты	238
TA8231L	TOSHIBA	Двухканальный мостовой усилитель мощности низкой частоты	239
TA8246H	TOSHIBA	Двухканальный усилитель мощности низкой частоты	240
TA8251AH	TOSHIBA	Четырехканальный мостовой усилитель мощности низкой частоты	241
TA8255AH	TOSHIBA	Четырехканальный мостовой усилитель мощности низкой частоты	242
TA8256H	TOSHIBA	Трехканальный+F36 усилитель мощности низкой частоты	243
TA8269P	TOSHIBA	Двухканальный усилитель мощности низкой частоты	244
TA8270P	TOSHIBA	Двухканальный/одноканальный мостовой усилитель мощности низкой частоты	245
TA8271P	TOSHIBA	Двухканальный/одноканальный мостовой усилитель мощности низкой частоты	245
TBA641A12	FAIRCHILD	Одноканальный усилитель мощности низкой частоты	246
TBA641B11	FAIRCHILD	Одноканальный усилитель мощности низкой частоты	246
TBA800/A	FAIRCHILD	Одноканальный усилитель мощности низкой частоты	247
TBA810	FAIRCHILD	Одноканальный усилитель мощности низкой частоты	248
TBA820/M	FAIRCHILD	Одноканальный усилитель мощности низкой частоты	250



## Перечень микросхем

Тип	Фирма	Функциональное назначение	Стр.
TCA760/B	PHILIPS	Одноканальный усилитель мощности низкой частоты	251
TCA830/A	PHILIPS	Одноканальный усилитель мощности низкой частоты	252
TDA1010A	PHILIPS	Одноканальный усилитель мощности низкой частоты	254
TDA1011	PHILIPS	Одноканальный усилитель мощности низкой частоты	255
TDA1011A	PHILIPS	Одноканальный усилитель мощности низкой частоты	256
TDA1012	PHILIPS	Схема монофонического магнитофона	257
TDA1013A	PHILIPS	Одноканальный усилитель мощности низкой частоты	258
TDA1013B	PHILIPS	Одноканальный усилитель мощности низкой частоты	259
TDA1015	PHILIPS	Одноканальный усилитель мощности низкой частоты	260
TDA1015T	PHILIPS	Одноканальный усилитель мощности низкой частоты	261
TDA1016	PHILIPS	Схема монофонического магнитофона	263
TDA1020	PHILIPS	Одноканальный усилитель мощности низкой частоты	264
TDA1510/AQ	PHILIPS	Двухканальный/одноканальный мостовой усилитель мощности низкой частоты	261
TDA1512/A/AQ/Q/QA	PHILIPS	Одноканальный усилитель мощности низкой частоты	265
TDA1520/B/BQ	PHILIPS	Одноканальный усилитель мощности низкой частоты	266
TDA1905	SGS-THOMSON	Одноканальный усилитель мощности низкой частоты	267
TDA1910	SGS-THOMSON	Одноканальный усилитель мощности низкой частоты	267
TDA2002/A	FAIRCHILD	Одноканальный усилитель мощности низкой частоты	270
TDA2003V/H	SGS-THOMSON	Одноканальный усилитель мощности низкой частоты	272
TDA2005S	SGS-THOMSON	Двухканальный/одноканальный усилитель мощности низкой частоты	27
TDA2006	SGS-THOMSON	Одноканальный усилитель мощности низкой частоты	273
TDA2008/V	SGS-THOMSON	Одноканальный усилитель мощности низкой частоты	16
TDA2030	SGS-THOMSON	Одноканальный усилитель мощности низкой частоты	273
TDA2030A	SGS-THOMSON	Одноканальный усилитель мощности низкой частоты	275
TDA2040	SGS-THOMSON	Одноканальный усилитель мощности низкой частоты	273
TDA2611A	PHILIPS	Одноканальный усилитель мощности низкой частоты	276
TDA2613	PHILIPS	Одноканальный усилитель мощности низкой частоты	277
TDA2614	PHILIPS	Одноканальный усилитель мощности низкой частоты	277
TDA7052A/AT	PHILIPS	Одноканальный мостовой усилитель мощности низкой частоты	278
TDA7056	PHILIPS	Одноканальный мостовой усилитель мощности низкой частоты	279
TDA7056A	PHILIPS	Одноканальный мостовой усилитель мощности низкой частоты	280
TDA7057AQ	PHILIPS	Двухканальный мостовой усилитель мощности низкой частоты	281
TEA2025B/D	SGS-THOMSON	Двухканальный/одноканальный мостовой усилитель мощности низкой частоты	282
TLC2470i	TEXAS INSTRUMENTS	Одноканальный усилитель мощности низкой частоты	283
TLC2471i	TEXAS INSTRUMENTS	Одноканальный усилитель мощности низкой частоты	283
TLC2472i	TEXAS INSTRUMENTS	Одноканальный усилитель мощности низкой частоты	283
TLC2473i	TEXAS INSTRUMENTS	Одноканальный усилитель мощности низкой частоты	283
U412B	TELEFUNKEN	Одноканальный усилитель мощности низкой частоты	284
U413B	TELEFUNKEN	Одноканальный усилитель мощности низкой частоты	271
U418B	AEG-TELEFUNKEN	Схема радиоприемника AM/ЧМ сигналов с функцией усилителя низкой частоты	285
U420B	TELEFUNKEN	Одноканальный усилитель мощности низкой частоты	284
U820B	TELEFUNKEN	Одноканальный усилитель низкой частоты	287
U821B	TELEFUNKEN	Одноканальный усилитель низкой частоты	287
UL1481T	UNITRA	Одноканальный усилитель мощности низкой частоты	248
UL1482K	UNITRA	Одноканальный усилитель мощности низкой частоты	250



## ОДНОКАНАЛЬНЫЙ УСИЛИТЕЛЬ МОЩНОСТИ НИЗКОЙ ЧАСТОТЫ

## μA706A/B

### ВЫПОЛНЯЕМЫЕ ФУНКЦИИ

- ♦ Одноканальный усилитель мощности низкой частоты до 2,2 Вт (5,5 Вт для μA706B)

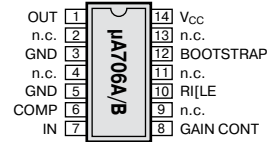
### АНАЛОГИ

- ♦ TBA641A12 (для μA706A)
- ♦ TBA641B11 (для μA706B)

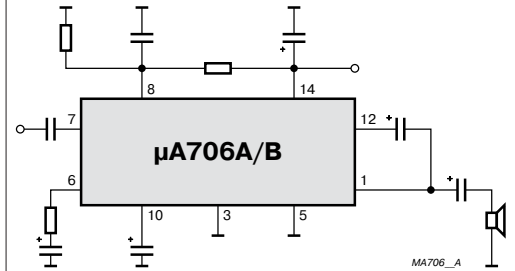
### НАЗНАЧЕНИЕ ВЫВОДОВ

#	СИМВОЛ	НАЗНАЧЕНИЕ
1	OUT	Выход
2	п.с.	Не используется
3	GND	Общий
4	п.с.	Не используется
5	GND	Общий
6	COMP	Вывод коррекции
7	IN	Вход
8	GAIN CONT	Управляющий вход
9	п.с.	Не используется
10	RIPL	Вывод фильтра
11	п.с.	Не используется
12	BOOTSTRAP	Вывод компенсационной обратной связи
13	п.с.	Не используется
14	V <sub>CC</sub>	Напряжение питания 9 В (14 В для μA706B)

### ЦОКОЛЕВКА



### СХЕМА ВКЛЮЧЕНИЯ



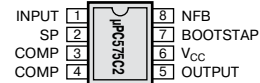
## ОДНОКАНАЛЬНЫЙ УСИЛИТЕЛЬ МОЩНОСТИ НИЗКОЙ ЧАСТОТЫ

## μPC575C2

### ВЫПОЛНЯЕМЫЕ ФУНКЦИИ

- ♦ Одноканальный усилитель мощности низкой частоты
- ♦ Защита оконечного каскада от перегрузки

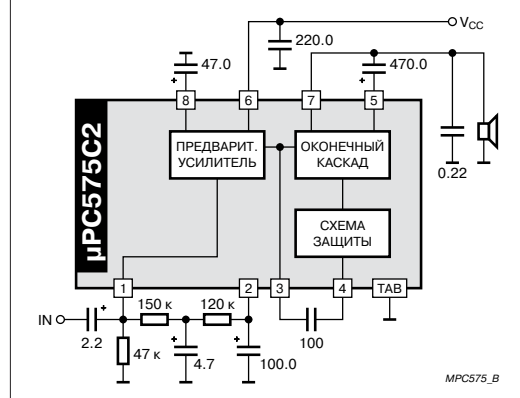
### ЦОКОЛЕВКА



### НАЗНАЧЕНИЕ ВЫВОДОВ

#	СИМВОЛ	НАЗНАЧЕНИЕ
1	INPUT	Вход
2	SP	Вывод фильтра питания
3	COMP	Вывод схемы компенсации
4	COMP	Вывод схемы компенсации
5	OUTPUT	Выход
6	V <sub>CC</sub>	Напряжение питания 17 В
7	BOOT STRAP	Вывод вольтодобавки
8	NFB	Вход обратной связи и коррекции
Теплоотвод	ТАБ	Общий

### СТРУКТУРНАЯ СХЕМА И СХЕМА ВКЛЮЧЕНИЯ



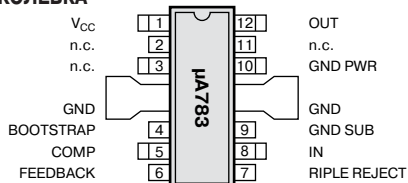
# ОДНОКАНАЛЬНЫЙ УСИЛИТЕЛЬ МОЩНОСТИ НИЗКОЙ ЧАСТОТЫ

# μA783

## ВЫПОЛНЯЕМЫЕ ФУНКЦИИ

- ♦ Одноканальный усилитель мощности низкой частоты до 9 Вт
- ♦ Функция термозащиты

## ЦОКОЛЕВКА



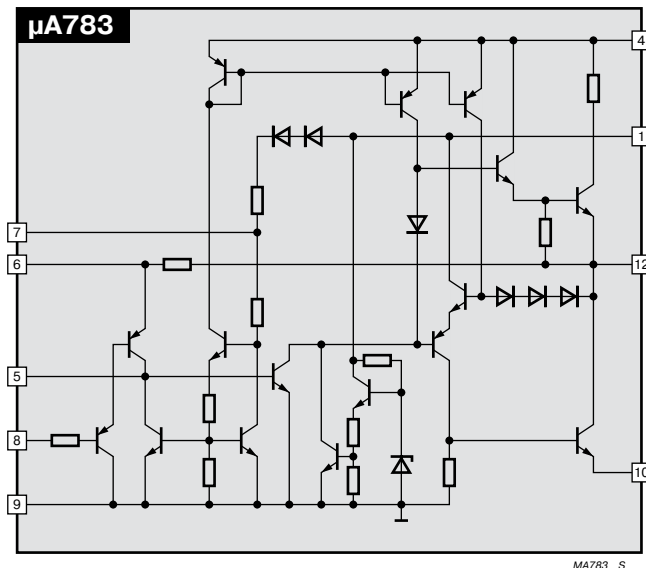
## НАЗНАЧЕНИЕ ВЫВОДОВ

#	СИМВОЛ	НАЗНАЧЕНИЕ
1	V <sub>CC</sub>	Напряжение питания 24 В
2	п.с.	Не используется
3	п.с.	Не используется
теплоотвод	GND	Общий (выходных цепей)
4	BOOTSTRAP	Вывод компенсационной обратной связи
5	COMP	Вывод коррекции
6	FEEDBACK	Вход обратной связи

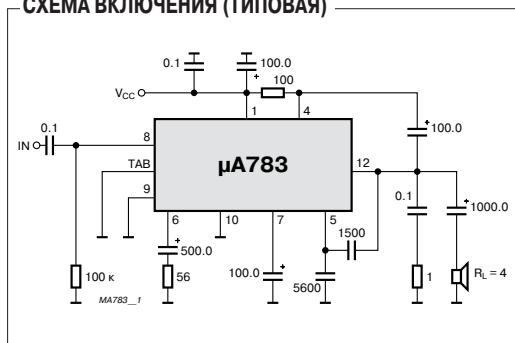
## НАЗНАЧЕНИЕ ВЫВОДОВ

#	СИМВОЛ	НАЗНАЧЕНИЕ
7	RIPPLE REJECT	Вывод фильтра
8	IN	Вход
9	GND SUB	Общий (входных цепей)
теплоотвод	GND	Общий (выходных цепей)
10	GND PWR	Общий (выходных цепей)
11	п.с.	Не используется
12	OUT	Выход

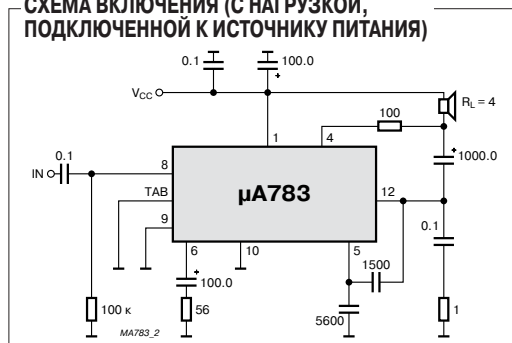
## ЭКВИВАЛЕНТНАЯ ПРИНЦИПАЛЬНАЯ СХЕМА



## СХЕМА ВКЛЮЧЕНИЯ (ТИПОВАЯ)



## СХЕМА ВКЛЮЧЕНИЯ (С НАГРУЗКОЙ, ПОДКЛЮЧЕННОЙ К ИСТОЧНИКУ ПИТАНИЯ)



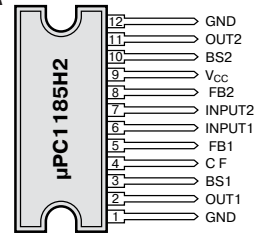
## ДВУХКАНАЛЬНЫЙ УСИЛИТЕЛЬ МОЩНОСТИ НИЗКОЙ ЧАСТОТЫ

# μPC1185H2

### ВЫПОЛНЯЕМЫЕ ФУНКЦИИ

- ♦ Двухканальный усилитель мощности низкой частоты

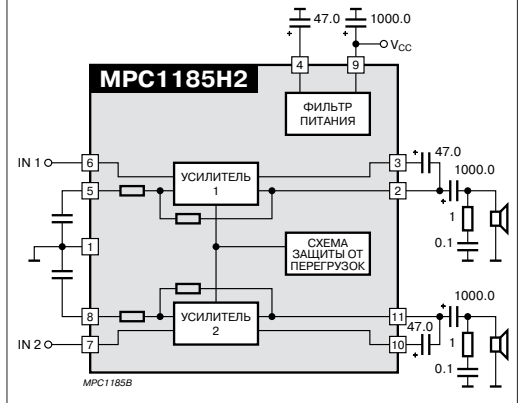
### ЦОКОЛЕВКА



### НАЗНАЧЕНИЕ ВЫВОДОВ

#	СИМВОЛ	НАЗНАЧЕНИЕ
1	GND	Общий (для входного сигнала)
2	OUT1	Выход усилителя 1
3	BS1	Вход компенсационной обратной связи усилителя 1
4	C F	Конденсатор фильтра питания
5	FB1	Вход обратной связи усилителя 1
6	INPUT1	Вход усилителя 1
7	INPUT2	Вход усилителя 2
8	FB2	Вход обратной связи усилителя 2
9	V <sub>CC</sub>	Напряжение питания
10	BS2	Вход компенсационной обратной связи усилителя 2
11	OUT2	Выход усилителя 2
12	GND	Общий (для выходного сигнала)

### СТРУКТУРНАЯ СХЕМА И СХЕМА ВКЛЮЧЕНИЯ



13

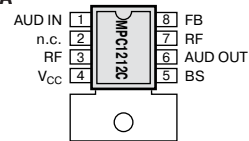
## ОДНОКАНАЛЬНЫЙ УСИЛИТЕЛЬ МОЩНОСТИ НИЗКОЙ ЧАСТОТЫ

# μPC1212C

### ВЫПОЛНЯЕМЫЕ ФУНКЦИИ

- ♦ Одноканальный усилитель мощности низкой частоты 1 Вт

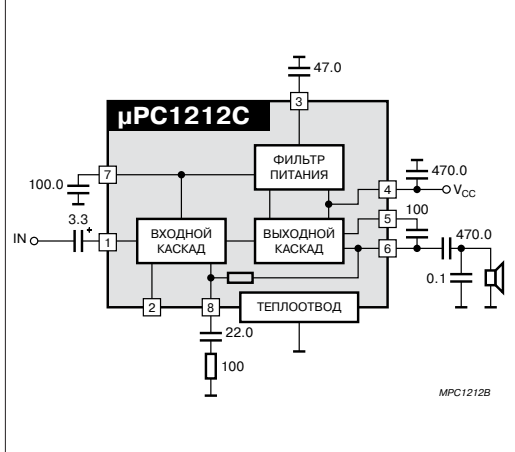
### ЦОКОЛЕВКА



### НАЗНАЧЕНИЕ ВЫВОДОВ

#	СИМВОЛ	НАЗНАЧЕНИЕ
1	AUD IN	Вход усилителя
2	n.c.	Не используется
3	RF	Вывод фильтра питания
4	V <sub>CC</sub>	Напряжение питания 6 В
5	BS	Вход компенсационной обратной связи
6	AUD OUT	Выход
7	RF	Вывод фильтра питания
8	FB	Вход обратной связи и коррекции
Теплоотвод	TAB	Общий

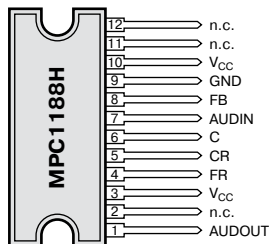
### СТРУКТУРНАЯ СХЕМА И СХЕМА ВКЛЮЧЕНИЯ



**ВЫПОЛНЯЕМЫЕ ФУНКЦИИ**

- ♦ Одноканальный усилитель мощности низкой частоты 20 Вт
- ♦ Защита оконечного каскада от перегрузок

**ЦОКОЛЕВКА**



**НАЗНАЧЕНИЕ ВЫВОДОВ**

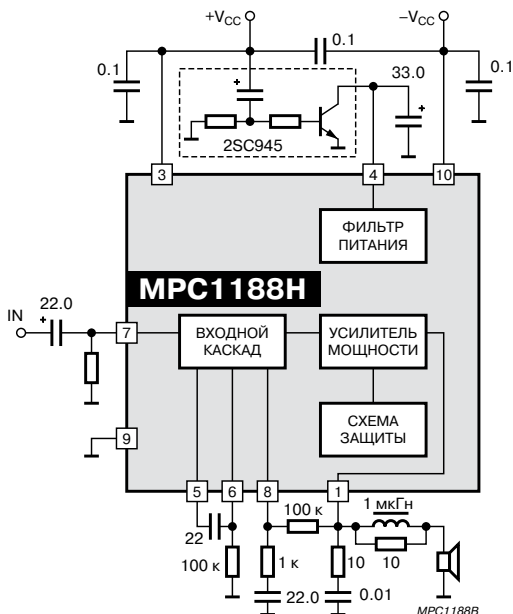
#	СИМВОЛ	НАЗНАЧЕНИЕ
1	AUD OUT	Выход
2	n.c.	Не используется
3	V <sub>CC</sub>	Напряжение питания +22 В
4	FR	Фильтр питания
5	CR	Цепь коррекции
6	C	Цепь коррекции

**НАЗНАЧЕНИЕ ВЫВОДОВ**

#	СИМВОЛ	НАЗНАЧЕНИЕ
7	AUD IN	Вход
8	FB	Вход обратной связи
9	GND	Общий
10	V <sub>CC</sub>	Напряжение питания -22 В
11	n.c.	Не используется
12	n.c.	Не используется

14

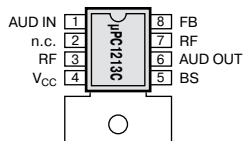
**СТРУКТУРНАЯ СХЕМА И СХЕМА ВКЛЮЧЕНИЯ**



**ВЫПОЛНЯЕМЫЕ ФУНКЦИИ**

- ♦ Одноканальный усилитель мощности низкой частоты 2,4 Вт

**ЦОКОЛЕВКА**



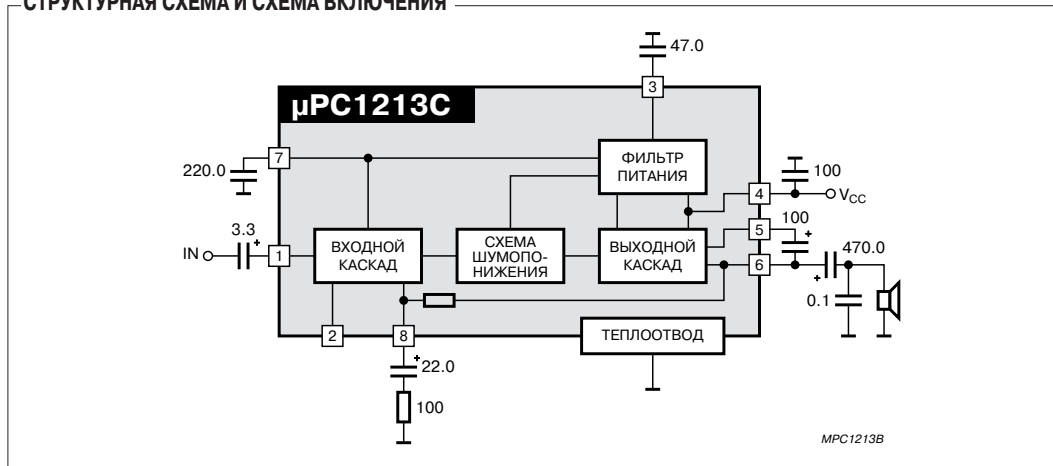
**НАЗНАЧЕНИЕ ВЫВОДОВ**

#	СИМВОЛ	НАЗНАЧЕНИЕ
1	AUD IN	Вход усилителя
2	n.c.	Не используется
3	RF	Вывод фильтра питания
4	V <sub>cc</sub>	Напряжение питания 9 В
5	BS	Вход компенсационной обратной связи

**НАЗНАЧЕНИЕ ВЫВОДОВ**

#	СИМВОЛ	НАЗНАЧЕНИЕ
6	AUD OUT	Выход
7	RF	Вывод фильтра питания
8	FB	Вход обратной связи и коррекции
Теплоотвод	TAB	Общий

**СТРУКТУРНАЯ СХЕМА И СХЕМА ВКЛЮЧЕНИЯ**



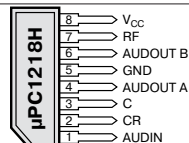
# ОДНОКАНАЛЬНЫЙ МОСТОВОЙ УСИЛИТЕЛЬ МОЩНОСТИ НИЗКОЙ ЧАСТОТЫ

## μPC1218H

### ВЫПОЛНЯЕМЫЕ ФУНКЦИИ

- ♦ Одноканальный мостовой усилитель мощности низкой частоты 0,25 Вт
- ♦ Широкий диапазон напряжения питания 3...10 В

### ЦОКОЛЕВКА



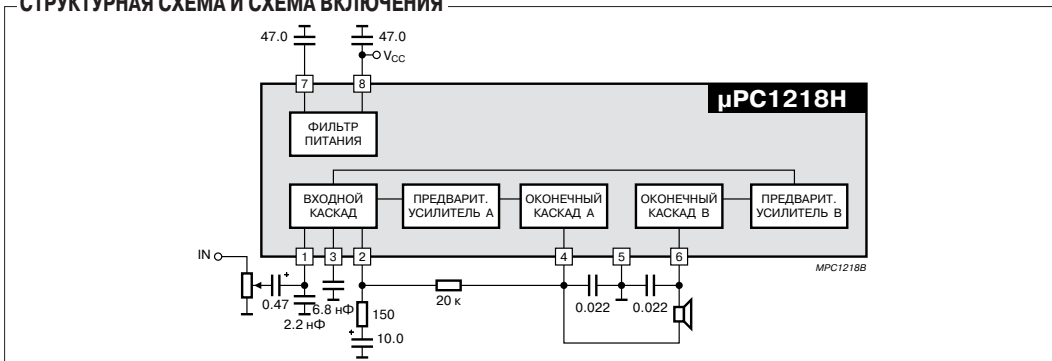
### НАЗНАЧЕНИЕ ВЫВОДОВ

#	СИМВОЛ	НАЗНАЧЕНИЕ
1	AUD IN	Вход
2	CR	Вывод обратной связи и коррекции
3	C	Вывод коррекции
4	AUD OUT A	Выход усилителя A

### НАЗНАЧЕНИЕ ВЫВОДОВ

#	СИМВОЛ	НАЗНАЧЕНИЕ
5	GND	Общий
6	AUD OUT B	Выход усилителя B
7	RF	Вывод фильтра питания
8	V <sub>CC</sub>	Напряжение питания 3 В

### СТРУКТУРНАЯ СХЕМА И СХЕМА ВКЛЮЧЕНИЯ



16

ЭНЦИКЛОПЕДИЯ РЕМОНТА®

# ОДНОКАНАЛЬНЫЙ УСИЛИТЕЛЬ МОЩНОСТИ НИЗКОЙ ЧАСТОТЫ

## μPC1238

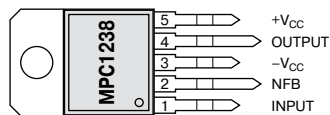
### ВЫПОЛНЯЕМЫЕ ФУНКЦИИ

- ♦ Одноканальный усилитель мощности низкой частоты 12,5 Вт (4 Ом)
- ♦ Защита от перегрузок выходного каскада
- ♦ Термозащита

### АНАЛОГ

- ♦ TDA2008/V

### ЦОКОЛЕВКА



### НАЗНАЧЕНИЕ ВЫВОДОВ

#	СИМВОЛ	НАЗНАЧЕНИЕ
1	INPUT	Неинвертирующий вход
2	NFB	Вход обратной связи и коррекции
3	-V <sub>CC</sub>	Напряжение питания -13В
4	OUTPUT	Выход
5	+V <sub>CC</sub>	Напряжение питания +13В

### СТРУКТУРНАЯ СХЕМА

