

Перечень микросхем

Тип	Фирма	Функциональное назначение	Стр.
KA8501A	SAMSUNG	Разговорный узел телефонного аппарата	30
KA8503	SAMSUNG	Разговорный узел телефонного аппарата	31
KA8504	SAMSUNG	Разговорный узел телефонного аппарата	32
KA8507/D	SAMSUNG	Компандер	33
KA8602D/N	SAMSUNG	Низковольтный усилитель звукового сигнала	34
KS5805A/B	SAMSUNG	Импульсный номеронабиратель	35
KS5809	SAMSUNG	Электронный номеронабиратель	34
KS5810	SAMSUNG	Электронный номеронабиратель	34
KS5811	SAMSUNG	Электронный номеронабиратель	34
KS5851	SAMSUNG	Импульсный номеронабиратель	35
KS5852	SAMSUNG	Импульсный номеронабиратель	35
KS5853	SAMSUNG	Формирователь импульсных сигналов набора номера	36
KS8802D/N	SAMSUNG	Преобразователь частоты для базы радиотелефона	37
KS8803B	SAMSUNG	Преобразователь частоты для базы радиотелефона	37
KS8804B	SAMSUNG	Преобразователь частоты для базы радиотелефона	37
KS58002	SAMSUNG	Электронный номеронабиратель	38
KS58006/D	SAMSUNG	Электронный номеронабиратель	39
KS58008	SAMSUNG	Электронный номеронабиратель	40
KS58010	SAMSUNG	Электронный номеронабиратель	41
KS58012	SAMSUNG	Электронный номеронабиратель	42
KS58013	SAMSUNG	Электронный номеронабиратель	42
KS58014	SAMSUNG	Электронный номеронабиратель	43
KS58015/D	SAMSUNG	Формирователь частотных сигналов набора номера	44
KS58500	SAMSUNG	Формирователь импульсных и частотных сигналов набора номера	45
KS58512N	SAMSUNG	Электронный номеронабиратель с памятью на 10 номеров	46
KS58514N	SAMSUNG	Электронный номеронабиратель с памятью на 10 номеров	46
KS58517N	SAMSUNG	Электронный номеронабиратель с памятью на 10 номеров	47
KS58519E	SAMSUNG	Электронный номеронабиратель с памятью на 10 номеров	48
KS58520E	SAMSUNG	Электронный номеронабиратель с памятью на 10 номеров	48
KS58521E	SAMSUNG	Электронный номеронабиратель с памятью на 10 номеров	48
KS58522N	SAMSUNG	Электронный номеронабиратель с памятью на 14 номеров	49
KS58523N	SAMSUNG	Электронный номеронабиратель с памятью на 14 номеров	49
KS58525E	SAMSUNG	Электронный номеронабиратель с памятью на 14 номеров	50
KS58526E	SAMSUNG	Электронный номеронабиратель с памятью на 14 номеров	50
KS58527E	SAMSUNG	Электронный номеронабиратель с памятью на 14 номеров	50
KS58530E	SAMSUNG	Электронный номеронабиратель с памятью на 14 номеров	50
KS58531D/N	SAMSUNG	Электронный номеронабиратель с памятью на 20 номеров	51
KS58535D/N	SAMSUNG	Электронный номеронабиратель с памятью на 20 номеров	51
KS58536D/N	SAMSUNG	Электронный номеронабиратель с памятью на 20 номеров	51
KS68503D/N	SAMSUNG	Электронный номеронабиратель	39
L3240	SGS-THOMSON	Формирователь вызывного сигнала	36
L3280	SGS-THOMSON	Низковольтный телефонный разговорный узел	52
L3281AB/AD1	SGS-THOMSON	Разговорная часть низковольтного телефона	53
L3845B/D	SGS-THOMSON	Магистральный интерфейс	52
L3913	SGS-THOMSON	Телефонный аппарат	54
L3914N/D	SGS-THOMSON	Однокристалльный телефон	56
L3916N/D	SGS-THOMSON	Однокристалльный телефон	56
LA2805/M	SANYO	Устройство автоответчика телефонного аппарата	57
LA2806M	SANYO	Устройство автоответчика телефонного аппарата	58
LA8500	SANYO	Вызывное устройство	28
LA8501-P	SANYO	Вызывное устройство	28
LA8510	SANYO	Разговорный узел телефонного аппарата	59
LA8515N	SANYO	Разговорный узел телефонного аппарата	59
LA8517M	SANYO	Звуковой процессор для базы радиотелефона	60
LA8518NM	SANYO	Процессор для базы радиотелефона	63
LA8604M	SANYO	Узкополосный преобразователь сигнала ПЧ	66
LA8606M	SANYO	Преобразователь сигналов ПЧ и усилитель мощности для базы радиотелефона	67
LA8608V	SANYO	Узкополосный преобразователь сигнала ПЧ	66

Перечень микросхем

Тип	Фирма	Функциональное назначение	Стр.
LA8610	SANYO	Узкополосный преобразователь сигнала ПЧ	69
LA8630/M	SANYO	Схема шумопонижения (компандер)	70
LA8632/M	SANYO	Схема шумопонижения (компандер)	71
LA8633V	SANYO	Схема шумопонижения (компандер)	71
LA8637M	SANYO	Схема шумопонижения (компандер)	72
LA8670M	SANYO	Узкополосный двойной преобразователь сигнала ПЧ	73
LC7150	SANYO	Синтезатор частот для 10-канального радиотелефона	74
LC7151	SANYO	Синтезатор частот для 10-канального радиотелефона	74
LC7363J/JM	SANYO	Электронный номеронабиратель	75
LC7364J	SANYO	Электронный номеронабиратель	75
LC7365N	SANYO	Электронный номеронабиратель	76
LC7366N	SANYO	Электронный номеронабиратель	76
LC7367J/JM	SANYO	Электронный номеронабиратель	75
LC7385/M	SANYO	Приемник частотных сигналов набора номера	77
LC7387M	SANYO	Приемник частотных сигналов набора номера	78
LC73701M	SANYO	Номеронабиратель со стандартным интерфейсом	79
LC73711N	SANYO	Электронный номеронабиратель	80
LC73720	SANYO	Электронный номеронабиратель	82
LC73860	SANYO	Приемник частотных сигналов набора номера	60
LC73861	SANYO	Приемник частотных сигналов набора номера	63
LC73872M	SANYO	Приемник частотных сигналов набора номера	78
LC73881M	SANYO	Приемник частотных сигналов набора номера	84
LM7007M/HM	SANYO	Синтезатор частот для радиотелефона	85
LS256B	SGS-THOMSON	Разговорная часть телефона с интерфейсом многочастотного тонального генератора	86
LS285AB1	SGS-THOMSON	Разговорная часть телефона	84
LS588N1	SGS-THOMSON	Разговорная часть программируемого телефона	87
LS656AB/AD1	SGS-THOMSON	Разговорная часть телефона с интерфейсом многочастотного тонального генератора	86
LS1240/A/AD1	SGS-THOMSON	Электронный формирователь двухтонального вызывного сигнала	88
LS1241	SGS-THOMSON	Электронный формирователь двухтонального вызывного сигнала	88
MA535	GEC PLESSEY Semiconductors	Формирователь частотных сигналов набора номера с функцией повтора	89
MA541	GEC PLESSEY Semiconductors	Формирователь импульсных и частотных сигналов набора номера	90
MA544	GEC PLESSEY Semiconductors	Формирователь импульсных и частотных сигналов набора номера	91
MA547	GEC PLESSEY Semiconductors	Формирователь импульсных и частотных сигналов набора номера	92
MA585	GEC PLESSEY Semiconductors	Формирователь импульсных и частотных сигналов набора номера	91
MA587	GEC PLESSEY Semiconductors	Формирователь импульсных и частотных сигналов набора номера	92
MA589	GEC PLESSEY Semiconductors	Формирователь импульсных и частотных сигналов набора номера	93
MC2831A	MOTOROLA	Маломощный ЧМ-передатчик для радиотелефонов	94
MC3359	MOTOROLA	Узкополосный радиоприемный тракт радиотелефона	95
MC14410	MOTOROLA	Номеронабиратель и преобразователь сигналов клавиатуры в двутональный сигнал звука	96
MC14411	MOTOROLA	Генератор скорости передачи битов	97
MC14419	MOTOROLA	Номеронабиратель и кодер сигналов клавиатуры	98
MC31018	MOTOROLA	Управляемая голосом схема телефона с громкой связью	99
MC34010FN/P	MOTOROLA	Электронная телефонная схема	100
MC34012-1	MOTOROLA	Телефонное вызывное устройство	88
MC34012-2	MOTOROLA	Телефонное вызывное устройство	88
MC34012-3	MOTOROLA	Телефонное вызывное устройство	88
MC34013A/AP	MOTOROLA	Разговорная схема и тональный номеронабиратель	102
MC34014DW/FN/P	MOTOROLA	Телефонная разговорная схема с интерфейсом номеронабирателя	104
MC34017-1	MOTOROLA	Телефонное вызывное устройство	106
MC34017-2	MOTOROLA	Телефонное вызывное устройство	106
MC34017-3	MOTOROLA	Телефонное вызывное устройство	106
MC34018/DW/FN/P	MOTOROLA	Громкоговорящая схема, управляемая голосом	107
MC34114DW/P	MOTOROLA	Телефонная разговорная схема с интерфейсом номеронабирателя	109
MC34115P	MOTOROLA	Дельта модулятор/демодулятор (кодек) с переменной крутизной	111
MC34118DW/P	MOTOROLA	Переключаемая голосом схема для громкоговорящего телефонного аппарата	112
MC34119P/D	MOTOROLA	Маломощный усилитель звуковой частоты	109
MC145030P	MOTOROLA	Кодер-декодер (кодек)	113
MC145412	MOTOROLA	Электронный номеронабиратель	114

Перечень микросхем

Тип	Фирма	Функциональное назначение	Стр.
MC145413	MOTOROLA	Электронный номеронабиратель	114
MC145414	MOTOROLA	Двухканальный ФНЧ для сигналов двух звуковых мелодий	115
MC145415	MOTOROLA	Двухканальный ФНЧ для сигналов двух звуковых мелодий	115
MC145512P	MOTOROLA	Электронный номеронабиратель	114
MK5087/N	MOSTEK	Схема тонального набора номера	116
MK5089N	MOSTEK	Схема тонального набора номера	117
MK5102/N	MOSTEK	Приемник тонального сигнала	118
MK5103/N	MOSTEK	Приемник тонального сигнала	118
MK5387	MOSTEK	Схема тонального набора номера	116
MK5494	MOSTEK	Схема тонального набора номера	117
MK50981	MOSTEK	Схема импульсного набора номера	120
MK50982	MOSTEK	Схема импульсного набора номера	120
MK50991/N	MOSTEK	Схема импульсного набора номера	121
MK50992/N	MOSTEK	Схема импульсного набора номера	121
MK53731N/D	SGS-THOMSON	Тонально-импульсный номеронабиратель с дополнительными функциями	118
MK53732A/B/ E/F/AD/BD/ED/FD	SGS-THOMSON	Тонально-импульсный номеронабиратель с дополнительными функциями	118
MK53761N/D	SGS-THOMSON	Тонально-импульсный номеронабиратель с дополнительными функциями	118
MK53762N/D	SGS-THOMSON	Номеронабиратель с памятью	122
ML8204	SGS-THOMSON	Формирователь тонального вызывного сигнала	122
ML8205	SGS-THOMSON	Формирователь тонального вызывного сигнала	122
MT88L85AE/AN/AP	MITEL	Приемопередатчик частотных сигналов набора номера	134
MT88L89AE/AN/AS	MITEL	Приемопередатчик частотных сигналов набора номера	136
MT88L89AP	MITEL	Приемопередатчик частотных сигналов набора номера	124
MT3170B	MITEL	Приемник частотных сигналов набора номера	125
MT3171B	MITEL	Приемник частотных сигналов набора номера	125
MT3270B	MITEL	Приемник частотных сигналов набора номера	126
MT3271B	MITEL	Приемник частотных сигналов набора номера	126
MT3370BN/BS	MITEL	Приемник частотных сигналов набора номера	127
MT3371BN/BS	MITEL	Приемник частотных сигналов набора номера	127
MT4320	MITEL	Электронный номеронабиратель	128
MT4325	MITEL	Электронный номеронабиратель	128
MT8860	MITEL	Декодер частотных сигналов набора номера	129
MT8862	MITEL	Декодер частотных сигналов набора номера	130
MT8863	MITEL	Декодер частотных сигналов набора номера	130
MT8865XC/XE/XY	MITEL	Фильтр частотных сигналов набора номера	131
MT8870	MITEL	Приемник частотных сигналов набора номера	132
MT8872BC/BP	MITEL	Приемник частотных сигналов набора номера	133
MT8885AE/AN/AP	MITEL	Приемопередатчик частотных сигналов набора номера	134
MT8888CC/CC-1/ CE/CE-1/CN/CN-1/ CS/CS-2	MITEL	Приемопередатчик частотных сигналов набора номера	135
MT8889CC/CC-1/ CE/CE-1/CN/CN-1/ CS/CS-1	MITEL	Приемопередатчик частотных сигналов набора номера	136
MT9092AP	MITEL	Приемопередатчик частотных сигналов набора номера	137
MT9094AP	MITEL	Приемопередатчик частотных сигналов набора номера	137
MT9196AE/AP/AS	MITEL	Приемопередатчик частотных сигналов набора номера	140
PBD3535	ERICSSON	Генератор сигналов DTMF	138
PBD3551	ERICSSON	Генератор сигналов DTMF	141
PBL3726/6	ERICSSON	Универсальная разговорная схема	142
PBL3726/16	ERICSSON	Универсальная разговорная схема	143
PBL3726/18	ERICSSON	Универсальная разговорная схема	144
PBL3736/96	ERICSSON	Интерфейс абонентской линии	145
PBL3739	ERICSSON	Интерфейс абонентской линии	146
PBL3762	ERICSSON	Интерфейс абонентской линии	147
PBL3764	ERICSSON	Интерфейс абонентской линии	147
PBL3765	ERICSSON	Интерфейс абонентской линии	147

Перечень микросхем

Тип	Фирма	Функциональное назначение	Стр.
PBL3780	ERICSSON	Телефонный аппарат	148
PBL3781	ERICSSON	Низковольтная разговорная схема	149
PBL3786	ERICSSON	Выключаемая голосом схема громкоговорителя и вызывного тонального сигнала	150
PBL3798	ERICSSON	Интерфейс абонентской линии	151
PBL3799	ERICSSON	Интерфейс абонентской линии	151
PBM3910	ERICSSON	Цифровой разговорный контроллер	152
PBM3911	ERICSSON	Включаемая голосом громкоговорящая схема	153
PBM3915	ERICSSON	Номеронабиратель	154
PCD3315P/T	PHILIPS	Формирователь сигналов набора номера с управлением по I2C	155
PCD3320D/P	PHILIPS	Формирователь импульсных сигналов набора номера	156
PCD3321D/P	PHILIPS	Формирователь импульсных сигналов набора номера	157
PCD3322D/P	PHILIPS	Формирователь импульсных сигналов набора номера	156
PCD3323D/P/T	PHILIPS	Формирователь импульсных сигналов набора номера	158
PCD3324D/P	PHILIPS	Формирователь импульсных сигналов набора номера	157
PCD3325A	PHILIPS	Формирователь импульсных сигналов набора номера	157
PCD3326P	PHILIPS	Формирователь импульсных сигналов набора номера	159
PCD3360P/T	PHILIPS	Многотональная схема формирования сигнала вызова	160
PCD3361P/T	PHILIPS	Многотональная схема формирования сигнала вызова	161
PSB4400-P/-T	SIEMENS	Стандартная разговорная схема	162
PSB4500-P/-T	SIEMENS	Стандартная разговорная схема	163
PSB4501-P/-T	SIEMENS	Стандартная разговорная схема	163
PSB4506-P/A-P/-T/A-T	SIEMENS	Усовершенствованная разговорная схема	165
PSB6520	SIEMENS	Тональное вызывное устройство	166
PSB6521	SIEMENS	Тональное вызывное устройство	166
PSB6523	SIEMENS	Тональное вызывное устройство	166
PSB6620	SIEMENS	Детектор вызывного сигнала	161
PSB8510-1-P/-T	SIEMENS	Программируемый номеронабиратель	167
PSB8510-6-P/-T	SIEMENS	Программируемый номеронабиратель	167
PSB44030-P/-T	SIEMENS	Схема телефона, управляемая голосом	168
PSB45030-P/-T	SIEMENS	Управляемая голосом схема телефона с регулируемой громкой связью	169
S2559A/B/C/D	AMI	Цифровой тональный генератор	170
S2560A/B	AMI	Автоматический номеронабиратель	171
S2561/A/C	AMI	Тональное вызывное устройство	172
S2562	AMI	Номеронабиратель с памятью	173
S2563	AMI	Номеронабиратель с памятью	174
S2859	AMI	Цифровой тональный генератор	175
S2860	AMI	Тональный генератор сигналов DTMF	176
S3501/A	AMI	Кодер с импульсно-кодовой модуляцией и компандированием с 4-характеристикой	177
S3502A	AMI	Декодер с импульсно-кодовой демодуляцией и фильтром	178
S3503	AMI	Кодер с импульсно-кодовой модуляцией и компандированием с 4-характеристикой	177
S3504	AMI	Декодер с импульсно-кодовой демодуляцией и фильтром	178
S3505	AMI	ИКМ кодек с 4-характеристикой и фильтром	179
S3505A	AMI	ИКМ кодек с 4-характеристикой и фильтром	180
S3506/-X	AMI	Комбинированный кодек с 4/A- характеристиками и фильтром	181
S3507/A-X/-X	AMI	Комбинированный кодек с 4/A- характеристиками и фильтром	181
S3525A/B	AMI	Разделительные фильтры сигналов DTMF	182
S3526A/B	AMI	Полосовой и режесторный фильтры	183
S3610	AMI	Синтезатор речи с памятью	184
S3620	AMI	Синтезатор речи	185
S5101	AMI	Статическое ЗУ с произвольным доступом на 1024 (256 x 4) бит	186
S25089	AMI	Тональный генератор сигналов DTMF	187
S25610	AMI	Однокристалльный автоматический номеронабиратель с памятью	188
SSI75T201	SILICON SYSTEMS	Приемник частотных сигналов набора номера	188
SSI75T202	SILICON SYSTEMS	Приемопередатчик частотных сигналов набора номера	190
SSI75T203	SILICON SYSTEMS	Приемопередатчик частотных сигналов набора номера	190
SSI75T204	SILICON SYSTEMS	Приемник частотных сигналов набора номера	192

Перечень микросхем

Тип	Фирма	Функциональное назначение	Стр.
SSI75T957-IP/ IL/A-IP/IL	SILICON SYSTEMS	Приемник частотных сигналов набора номера	194
SSI75T980	SILICON SYSTEMS	Детектор тонового сигнала	190
SSI75T981	SILICON SYSTEMS	Детектор тонового сигнала	195
SSI75T982	SILICON SYSTEMS	Детектор тонового сигнала	195
SSI75T2089	SILICON SYSTEMS	Приемопередатчик частотных сигналов набора номера	197
SSI75T2090	SILICON SYSTEMS	Приемопередатчик частотных сигналов набора номера	199
SSI75T2091	SILICON SYSTEMS	Приемопередатчик частотных сигналов набора номера	199
ST62E94	SGS-THOMSON	Восьмибитовые ППЗУ с АЦП, ЭППЗУ и автоперегружаемый таймер	212
ST62T94	SGS-THOMSON	Восьмибитовые ППЗУ с АЦП, ЭППЗУ и автоперегружаемый таймер	212
ST72E94	SGS-THOMSON	Восьмибитовая КМОП микросхема с электрическим стираемым ППЗУ, таймером и охранным устройством	215
ST72T94	SGS-THOMSON	Восьмибитовая КМОП микросхема с электрическим стираемым ППЗУ, таймером и охранным устройством	215
ST3854	SGS-THOMSON	Электронный рычажный переключатель	201
ST3917AN/BN/AD/BD	SGS-THOMSON	Однокристалльная схема телефонного аппарата	202
ST5080AD/AFN	SGS-THOMSON	Телефонный аппарат цифровой сети связи (ISDN)	204
ST5088FN	SGS-THOMSON	Телефонный аппарат цифровой сети связи (ISDN)	206
ST5090AD/ADTR/ TQFP/TQFPTR	SGS-THOMSON	Кодер-декодер звукового сигнала	208
ST5421	SGS-THOMSON	Связной телефонный интерфейс общего назначения	210
ST5451N/D	SGS-THOMSON	Контроллер управления каналом передачи и приема данных (HDLC) и связного интерфейса	211
ST6294	SGS-THOMSON	Восьмибитовые ППЗУ с АЦП, ЭППЗУ и автоперегружаемый таймер	212
ST7162N/D	SGS-THOMSON	Универсальная программируемая двоякая схема ФАПЧ	213
ST7291	SGS-THOMSON	Восьмибитовая КМОП микросхема с 16 кбт ПЗУ и функцией таймера	214
ST7293	SGS-THOMSON	Восьмибитовая КМОП микросхема с электрическим стираемым ППЗУ, таймером и охранным устройством	215
ST7294	SGS-THOMSON	Восьмибитовая КМОП микросхема с электрическим стираемым ППЗУ, таймером и охранным устройством	215
TCA3381DP	MOTOROLA	Формирователь вызывного сигнала	192
TCA3382/A/B	MOTOROLA	Детектор вызывного сигнала и усилитель сигналов громкоговорителя	216
TCA3383A/B	MOTOROLA	Схемы трансмиссии телефонного аппарата	217
TCA3388DWW/P	MOTOROLA	Разговорная схема телефонного аппарата	219
TDA7326/D	SGS-THOMSON	АМ-ЧМ частотный синтезатор с ФАПЧ	220
TEA1042	PHILIPS	Двухканальный разговорный узел телефонного аппарата	221
TEA1046	PHILIPS	Разговорный узел и формирователь частотных сигналов набора номера	222
TEA1060	PHILIPS	Разговорный узел телефонного аппарата	223
TEA1061	PHILIPS	Разговорный узел телефонного аппарата	223
TEA1075	PHILIPS	Формирователь частотных сигналов набора номера	224
TEA1080P/T	PHILIPS	Схема питания периферийных устройств телефонного аппарата	195
TEA7052DP	SGS-THOMSON	Разговорная схема с управлением питанием	225
TEA7063DP/FP	SGS-THOMSON	Разговорная схема с управлением питанием	226
TEA7088DP/FP	SGS-THOMSON	Телефон с низковольтным питанием	227
TEA7090DP/FP	SGS-THOMSON	Телефон с низковольтным питанием	229
TEA7091	SGS-THOMSON	Телефонный процессор	231
TEA7092	SGS-THOMSON	Однокристалльная схема телефонного аппарата	233
TEA7530DP/FP	SGS-THOMSON	Контрольный усилитель сигналов телефона	197
TEA7532DP/FP	SGS-THOMSON	Контрольный усилитель сигналов телефона	235
TEA7533FP	SGS-THOMSON	Контрольный усилитель	236
TEA7540DP/FP	SGS-THOMSON	Телефонный контроллер	237
TEA7868DP	SGS-THOMSON	Интерфейс телефонной линии	199
TP5088	NATIONAL SEMICONDUCTOR	Формирователь частотных сигналов набора номера	239
TP5089	NATIONAL SEMICONDUCTOR	Формирователь частотных сигналов набора номера	240
TP5700A	NATIONAL SEMICONDUCTOR	Разговорный узел телефонного аппарата	241
U450B/B1/B2	TELEFUNKEN	Генератор сигналов тонального вызова	242
U454B	TELEFUNKEN	Электронная разговорная схема с усилителями	243
U2147B-FP	TELEFUNKEN	Широкополосный компандер для ЧМ радиотелефонного приемопередатчика	244
U2148B-FP	TELEFUNKEN	Широкополосный компандер для ЧМ радиотелефонного приемопередатчика	244

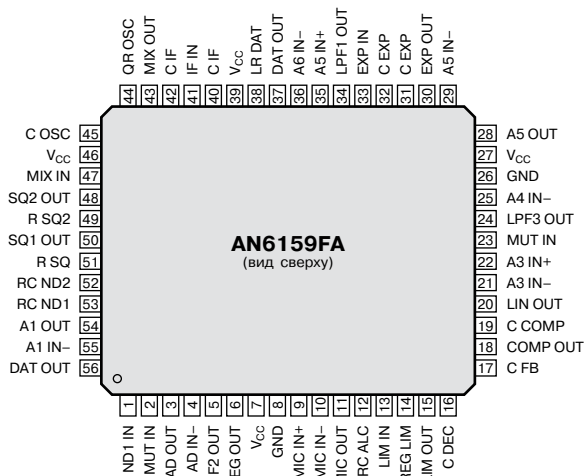
Перечень микросхем

Тип	Фирма	Функциональное назначение	Стр.
U2149B-FP	TELEFUNKEN	Широкополосный компандер для ЧМ радиотелефонного приемопередатчика	244
U3750BM	TEMIC	Однокристалльная схема телефонного аппарата	245
U3760MB	TEMIC	Однокристалльная схема телефонного аппарата	247
U3800BM	TEMIC	Однокристалльная схема телефонного аппарата	249
U3810BM	TEMIC	Однокристалльная схема телефонного аппарата	249
U4030B	TEMIC	Разговорный узел телефонного аппарата	251
U4050B	TEMIC	Разговорный узел телефонного аппарата	252
U4055B/B1	TELEFUNKEN	Низковольтная схема разговорных усилителей	253
U4056B/B1	TELEFUNKEN	Низковольтная схема разговорных усилителей	254
U4058B/B-FP	TELEFUNKEN	Электронная разговорная схема с питанием от телефонной линии	255
U4059B	TELEFUNKEN	Усилители сигналов батарейного телефона	256
U4072B	TELEFUNKEN	Формирователь двухтонального звонка	257
U4074B	TEMIC	Вызывное устройство	258
U4076B/B-FP	TELEFUNKEN	Формирователь трехтонального телефонного звонка	259
U4077B/B-FP	TELEFUNKEN	Формирователь трехтонального телефонного звонка	259
U4078B	TEMIC	Преобразователь сигнала вызова	217
U4080B	TELEFUNKEN	Переключаемая голосом схема для громкоговорящего телефонного аппарата	260
U4082B	TEMIC	Разговорный узел для режима работы без поднятия трубки	261
U4083B	TEMIC	Усилитель громкоговорителя	262
U4084B	TEMIC	Разговорный узел для режима работы без поднятия трубки	263
U4087B	TELEFUNKEN	Интерфейс для телефона с громкоговорящей связью	262
U4090B	TELEFUNKEN	Однокристалльная схема телефонного аппарата	264
U4092B	TELEFUNKEN	Однокристалльная схема телефонного аппарата	266
UM91214A/B/C/D	UMC	Тонально-импульсный номеронабиратель с памятью набора	268
UM91215A/B/C/D	UMC	Тонально-импульсный номеронабиратель с памятью набора	268
UM91234A/B/C/D	UMC	Тонально-импульсный номеронабиратель с памятью	269
UM91235A/B/C/D	UMC	Тонально-импульсный номеронабиратель с памятью	269
UM91236A/B/C/D	UMC	Тонально-импульсный номеронабиратель с памятью	269
UM91237A/B/C/D	UMC	Тонально-импульсный номеронабиратель с памятью	269
UM91260C	UMC	Тонально-импульсный номеронабиратель	270
UM91270/A/B	UMC	Тонально-импульсный номеронабиратель с памятью	271
UM91271	UMC	Тонально-импульсный номеронабиратель с памятью на 20 цифр	272
UM91272	UMC	Тонально-импульсный номеронабиратель с памятью на 20 цифр	272
UM91273	UMC	Тонально-импульсный номеронабиратель с памятью на 20 цифр с функциями удержания и включения голосом	273
UM91314A/B/C/D	UMC	Тонально-импульсный номеронабиратель с памятью	269
UM91315A/B/C/D	UMC	Тонально-импульсный номеронабиратель с памятью	269
UM91316A/B/C/D	UMC	Тонально-импульсный номеронабиратель с памятью	269
UM91316/A/B/C/D	UMC	Тонально-импульсный номеронабиратель с памятью	269
UM91531	UMC	Тонально-импульсный номеронабиратель с параллельными входами	274
UM93401-04	UMC	Телефон с управлением 16-разрядным ЖКИ	275
UM93403-01	UMC	Телефон с управлением 16-разрядным ЖКИ	275
UM93410	UMC	Телефон с интерфейсом памяти	278
UM93412-01	UMC	Телефон с управлением 12-разрядным ЖКИ	279
UM95088	UMC	Тональный номеронабиратель	282
WE9192A/B/G/J/U	WINBOND	Номеронабиратель с автоматическим повтором набора	283
XR-T5990	EXAR	Формирователь импульсных и частотных сигналов набора номера	284
XR-T5992	EXAR	Формирователь импульсных сигналов набора номера	285
XR-T5995	EXAR	Разговорный узел телефонного аппарата	286
XR-T6420-1	EXAR	Усилитель разговорного узла	287
XR-T6420-2	EXAR	Усилитель разговорного узла	288
XR-T8205	EXAR	Вызывное устройство телефонного аппарата	29

ВЫПОЛНЯЕМЫЕ ФУНКЦИИ

- ◆ Компрессия передаваемых и принимаемых сигналов
- ◆ Экспандирование принимаемых сигналов
- ◆ Шумоподавление
- ◆ Блокировка

ЦОКОЛЕВКА



10

НАЗНАЧЕНИЕ ВЫВОДОВ

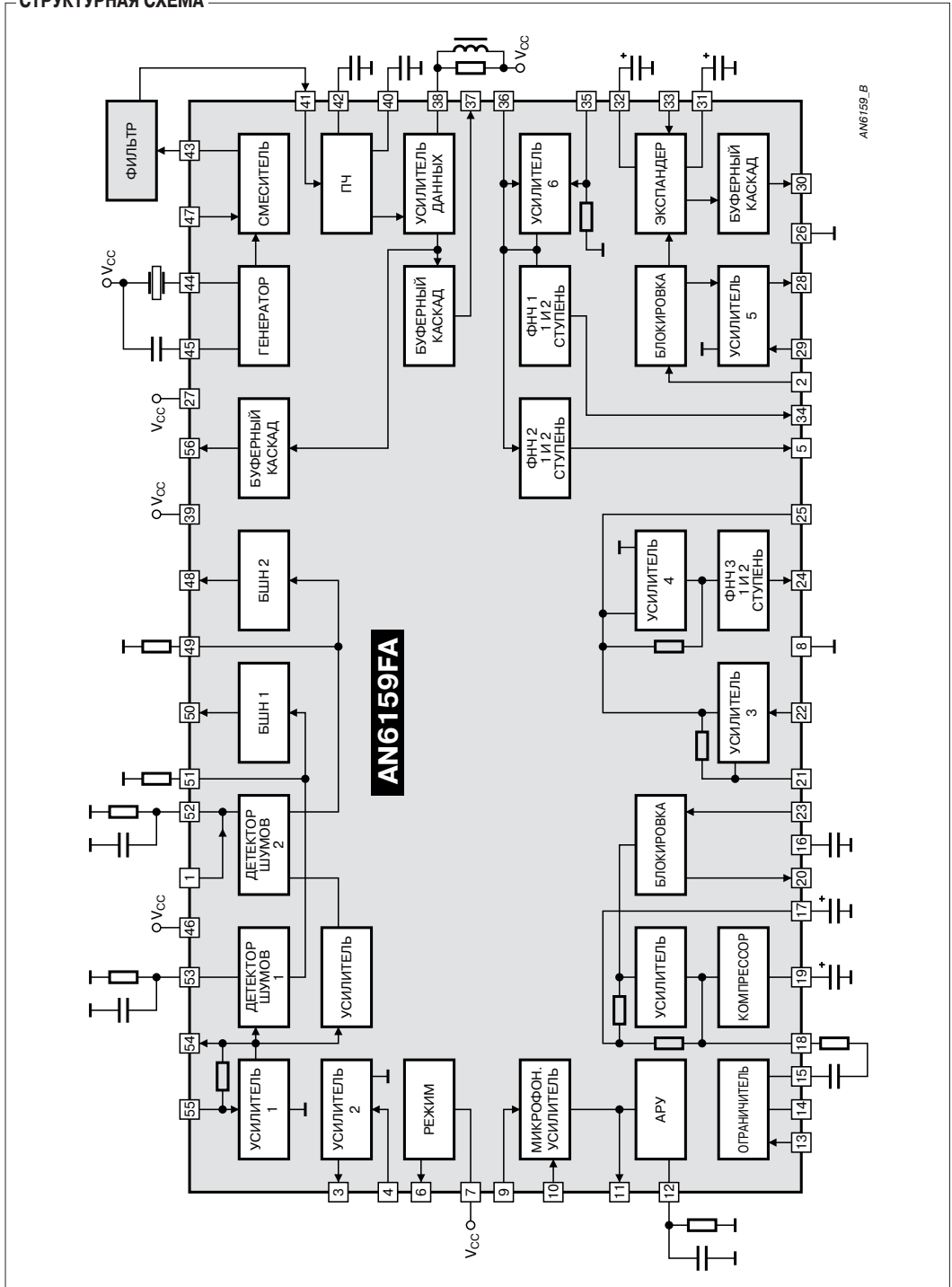
#	СИМВОЛ	НАЗНАЧЕНИЕ
1	ND1 IN	Вход детектора шумов 1
2	MUT IN	Вход блокировки
3	AD OUT	Выход усилителя сигналов данных
4	AD IN-	Неинвертирующий вход усилителя сигналов данных
5	LPF2 OUT	Выход ФНЧ2
6	REG OUT	Выход схемы установки режима 3 В
7	V _{CC}	Напряжение питания 5.9 В
8	GND	Общий
9	MIC IN+	Неинвертирующий вход микрофонного усилителя
10	MIC IN-	Инвертирующий вход микрофонного усилителя
11	MIC OUT	Выход микрофонного усилителя
12	RC ALC	RC цепь схемы АРУ
13	LIM IN	Вход ограничителя
14	REG LIM	Режим ограничителя
15	LIM OUT	Выход ограничителя
16	C DEC	Развязывающий конденсатор
17	C FB	Конденсатор обратной связи
18	COMP OUT	Выход компрессора
19	C COMP	Конденсатор компрессора
20	LIN OUT	Линейный выход
21	A3 IN-	Инвертирующий вход усилителя 3
22	A3 IN+	Неинвертирующий вход усилителя 3
23	MUT IN	Вход блокировки линейного сигнала
24	LPF3 OUT	Выход ФНЧ3
25	A4 IN-	Инвертирующий вход усилителя 4
26	GND	Общий
27	V _{CC}	Напряжение питания 5.9 В
28	A5 OUT	Выход усилителя 5

НАЗНАЧЕНИЕ ВЫВОДОВ

#	СИМВОЛ	НАЗНАЧЕНИЕ
29	A5 IN-	Инвертирующий вход усилителя 5
30	EXP OUT	Выход экспандера
31	C EXP	Конденсатор экспандера
32	C EXP	Конденсатор экспандера
33	EXP IN	Вход экспандера
34	LPF1 OUT	Выход ФНЧ1
35	A6 IN+	Неинвертирующий вход усилителя А6
36	A6 IN-	Инвертирующий вход усилителя А6
37	DAT OUT	Выход данных
38	LR DAT	LR цепь усилителя сигналов данных
39	V _{CC}	Напряжение питания 5.9 В
40	C IF	Конденсатор усилителя сигналов ПЧ
41	IF IN	Вход усилителя сигналов ПЧ
42	C IF	Конденсатор усилителя сигналов ПЧ
43	MIX OUT	Выход смесителя
44	QR OSC	Кварцевый резонатор генератора
45	C OSC	Конденсатор генератора
46	V _{CC}	Напряжение питания 5.9 В
47	MIX IN	Вход смесителя
48	SQ2 OUT	Выход устройства БШН2
49	R SQ2	Резистор устройства БШН2
50	SQ1 OUT	Выход устройства БШН1
51	R SQ	Резистор устройства БШН1
52	RC ND2	RC цепь детектора шумов 2
53	RC ND1	RC цепь детектора шумов 1
54	A1 OUT	Выход усилителя А1
55	A1 IN-	Вход усилителя А1
56	DAT OUT	Выход данных

AN6159FA

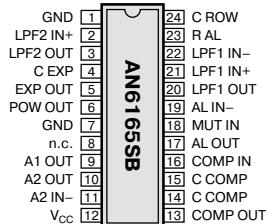
СТРУКТУРНАЯ СХЕМА



ВЫПОЛНЯЕМЫЕ ФУНКЦИИ

- ◆ Компрессия передаваемых сигналов
- ◆ Экспандирование принимаемых сигналов

ЦОКОЛЕВКА



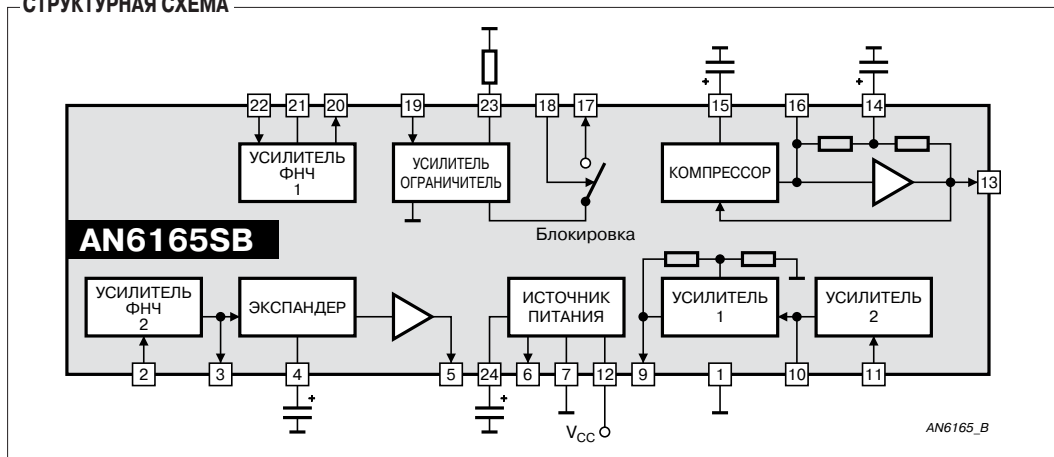
НАЗНАЧЕНИЕ ВЫВОДОВ

#	СИМВОЛ	НАЗНАЧЕНИЕ
1	GND	Общий
2	LPF2 IN+	Неинвертирующий вход усилителя ФНЧ2
3	LPF2 OUT	Выход усилителя ФНЧ2
4	C EXP	Конденсатор экспандера
5	EXP OUT	Выход экспандера
6	POW OUT	Выход источника питания
7	GND	Общий
8	n.c.	Не используется
9	A1 OUT	Выход усилителя 1
10	A2 OUT	Выход усилителя 2
11	A2 IN-	Инвертирующий вход усилителя 2
12	V _{CC}	Напряжение питания

НАЗНАЧЕНИЕ ВЫВОДОВ

#	СИМВОЛ	НАЗНАЧЕНИЕ
13	COMP OUT	Выход компрессора
14	C COMP	Конденсатор компрессора
15	C COMP	Конденсатор компрессора
16	COMP IN	Вход компрессора
17	AL OUT	Выход усилителя-ограничителя
18	MUT IN	Вход блокировки
19	AL IN-	Инвертирующий вход усилителя-ограничителя
20	LPF1 OUT	Выход усилителя ФНЧ1
21	LPF1 IN+	Неинвертирующий вход усилителя-ограничителя
22	LPF1 IN-	Инвертирующий вход усилителя-ограничителя
23	R AL	Режим усилителя-ограничителя
24	C POW	Конденсатор источника питания

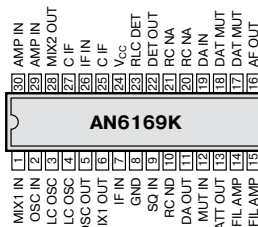
СТРУКТУРНАЯ СХЕМА



ВЫПОЛНЯЕМЫЕ ФУНКЦИИ

- ♦ Усиление сигналов ПЧ и ЗЧ
- ♦ Усиление сигналов данных
- ♦ Шумопонижение
- ♦ Блокировка звука

ЦОКОЛЕВКА



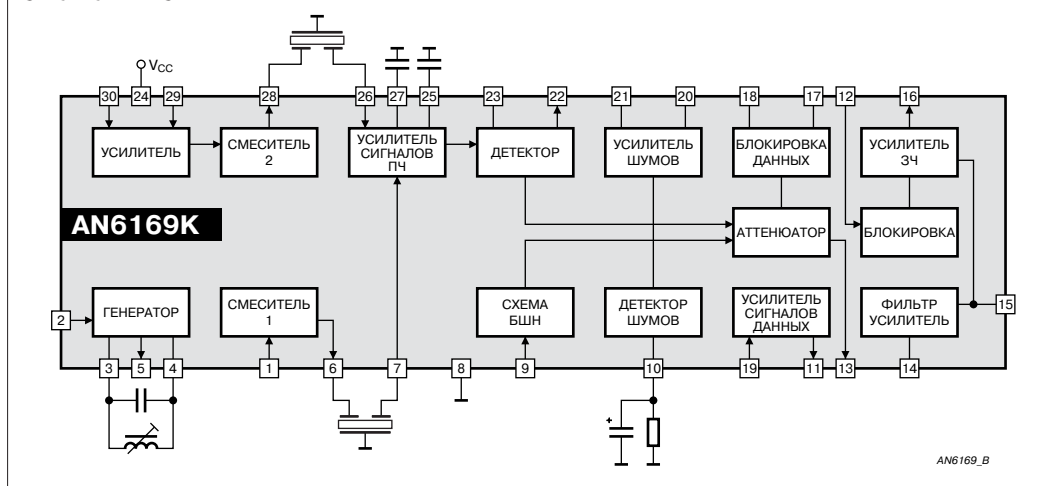
НАЗНАЧЕНИЕ ВЫВОДОВ

#	СИМВОЛ	НАЗНАЧЕНИЕ
1	MIX1 IN	Вход смесителя 1
2	OSC IN	Вход генератора
3	LC OSC	LC контур генератора
4	LC OSC	LC контур генератора
5	OSC OUT	Выход генератора
6	MIX1 OUT	Выход смесителя 1
7	IF IN	Вход усилителя сигналов ПЧ
8	GND	Общий
9	SQ IN	Вход системы БШН
10	RC ND	RC цепь детектора шумов
11	DA OUT	Выход усилителя сигналов данных
12	MUT IN	Вход блокировки
13	ATT OUT	Выход аттенуатора
14	FIL AMP	Вывод фильтра-усилителя
15	FIL AMP	Вывод фильтра-усилителя

НАЗНАЧЕНИЕ ВЫВОДОВ

#	СИМВОЛ	НАЗНАЧЕНИЕ
16	AF OUT	Выход усилителя ЗЧ
17	DAT MUT	Вывод блокировки данных
18	DAT MUT	Вывод блокировки данных
19	DA IN	Вход усилителя сигналов данных
20	RC NA	RC цепи усилителя шумов
21	RC NA	RC цепи усилителя шумов
22	DET OUT	Выход детектора
23	RLC DET	RLC цепь детектора
24	V _{CC}	Напряжение питания 9 В
25	C IF	Конденсатор усилителя сигналов ПЧ
26	IF IN	Вход усилителя сигналов ПЧ
27	C IF	Конденсатор усилителя сигналов ПЧ
28	MIX2 OUT	Выход смесителя 2
29	AMP IN	Вход усилителя
30	AMP IN	Вход усилителя

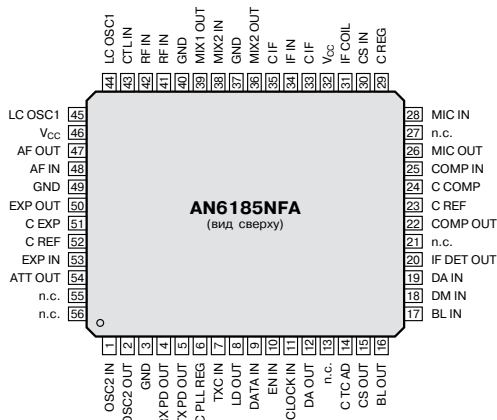
СТРУКТУРНАЯ СХЕМА



ВЫПОЛНЯЕМЫЕ ФУНКЦИИ

- ◆ Преобразование частоты и детектирование сигналов РЧ и ПЧ
- ◆ Управление по шине
- ◆ Усиление сигналов ЗЧ и микрофона
- ◆ Индикация понижения питающего напряжения
- ◆ Фазовое детектирование принимаемых и передаваемых сигналов
- ◆ Блокировка сигналов микрофона

ЦОКОЛЕВКА



14

НАЗНАЧЕНИЕ ВЫВОДОВ

#	СИМВОЛ	НАЗНАЧЕНИЕ
1	OSC2 IN	Вход генератора 2
2	OSC2 OUT	Выход генератора 2
3	GND	Общий
4	RX PD OUT	Выход приемного фазового детектора
5	TX PD OUT	Выход передающего фазового детектора
6	C PLL REG	Конденсатор регулировки системы ФАПЧ
7	TXC IN	Вход тока передаваемого сигнала
8	LD OUT	Выход детектора синхронизации
9	DATA IN	Вход данных шины управления
10	EN IN	Вход разрешения шины управления
11	CLOCK IN	Вход синхронизации шины управления
12	DA OUT	Выход усилителя данных
13	n.c.	Не используется
14	C TC AD	Конденсатор регулировки постоянной времени блокировки данных
15	CS OUT	Выход устройств управления
16	BL OUT	Выход индикатора понижения напряжения батареи питания
17	BL IN	Управляющий вход понижения напряжения батареи питания
18	DM IN	Вход устройства блокировки данных
19	DA IN	Вход усилителя данных
20	IF DET OUT	Выход детектора сигналов ПЧ
21	n.c.	Не используется
22	COMP OUT	Выход компаратора
23	C REF	Опорный конденсатор
24	C COMP	Конденсатор детектора компаратора
25	COMP IN	Вход компаратора
26	MIC OUT	Выход микрофонного усилителя
27	n.c.	Не используется

НАЗНАЧЕНИЕ ВЫВОДОВ

#	СИМВОЛ	НАЗНАЧЕНИЕ
28	MIC IN	Вход микрофонного усилителя
29	C REG	Конденсатор опорного напряжения режима
30	CS IN	Вход устройства управления
31	IF COIL	Контур детектора сигналов ПЧ
32	V _{CC}	Напряжение питания
33	C IF	Развязывающий конденсатор усилителя сигналов ПЧ
34	IF IN	Вход усилителя сигналов ПЧ
35	C IF	Развязывающий конденсатор усилителя сигналов ПЧ
36	MIX2 OUT	Выход смесителя 2
37	GND	Общий
38	MIX2 IN	Вход смесителя 2
39	MIX1 OUT	Выход смесителя 1
40	GND	Общий
41	RF IN	Вход сигналов РЧ
42	RF IN	Вход сигналов РЧ
43	CTL IN	Вход регулировки частоты генератора 1
44	LC OSC1	LC контур генератора 1
45	LC OSC1	LC контур генератора 1
46	V _{CC}	Напряжение питания
47	AF OUT	Выход усилителя сигналов ЗЧ
48	AF IN	Вход усилителя сигналов ЗЧ
49	GND	Общий
50	EXP OUT	Выход экспандера
51	C EXP	Конденсатор детектора экспандера
52	C REF	Конденсатор опорного напряжения
53	EXP IN	Вход экспандера
54	ATT OUT	Выход аттенуатора
55	n.c.	Не используется
56	n.c.	Не используется

AN6185NFA

СТРУКТУРНАЯ СХЕМА

