

ЭНЦИКЛОПЕДИЯ РЕМОНТА®
ВЫПУСК 10

**Микросхемы
для современных
импортных
телефонов**

2



ВСЕ ДЕЛО В ДЕТАЛЯХ

np-ва CHГ + Mitsubishi, Microchip, Atmel, Intel, Altera, Holtek, International Rectifier, Aries, Wells, Wintek, Paralight, Vishay, Hitano, Ers...



Почта: 195196 СПб, а/я 29; npo@symmetron.ru www.symmetron.ru

АССОРТИМЕНТНЫЙ СКЛАД

ШИРОКИЙ выбор со склада
отечественных (в т.ч.с "приемкой заказчика")
и зарубежных компонентов

Оперативная доставка

Гарантия качества

Бесплатный каталог

Микросхемы,
транзисторы,
диоды,
силовые приборы,
СВЧ приборы,
оптоприборы,
индикаторы,
светодиоды,
лампы,
кварцы,
реле,
панельки,
разъемы,
переключатели,
резисторы,
конденсаторы,
SMD,
паяльное
оборудование,
монтажный
и измерительный
инструменты

С.-Петербург (812) 278-8484 **Москва** (095) 214-0556 **Новосибирск** (3832) 119-081 **Ставрополь**
(8652) 357-775 **Ростов-на-Дону** (8632) 423-273 **Киев** (044) 516-5444 **Харьков** (0572) 303-577 **Минск**
(017) 222-5959 **Кокшетау** (31622) 52-565 Розничная продажа - фирменная сеть магазинов "МИКРОНИКА":
С.-Петербург, Новочеркасский, 51 (812) 444-0488; Новосибирск, Геодезическая, 2 (3832) 119-045

Перечень микросхем

Тип	Фирма	Функциональное назначение	Стр.
AK2336	ASAHI KASEI	Базовый узел радиотелефона	9
AK2356E	ASAHI KASEI	Преобразователь частоты	11
AK2357	ASAHI KASEI	Базовый узел радиотелефона	12
AK2358A/F	ASAHI KASEI	Канал приема/передачи	14
AK2368	ASAHI KASEI	Канал приема/передачи	14
AK2376A	ASAHI KASEI	Разговорный узел радиотелефона	16
BA1604/F	ROHM	ФАПЧ декодер тонального сигнала	14
BA4116FV	ROHM	Преобразователь ПЧ и демодулятор	18
BA4118FV	ROHM	ЧМ детектор для пейджера	19
BA6566/F/FP	ROHM	Разговорный узел телефонного аппарата	20
BA6569AFP/AS	ROHM	Разговорный узел телефонного аппарата	21
BA8201/F	ROHM	Псевдоиндуктивность для телефонного аппарата	22
BA8206/F	ROHM	Устройство тонального вызова	22
BA8216	ROHM	Разговорный узел телефонного аппарата	23
BN4126FV	ROHM	Преобразователь ПЧ и демодулятор	24
BN4128FV	ROHM	Второй преобразователь частоты цифрового мобильного телефона	24
BN6111FV	ROHM	Схема выходных устройств для пейджера	25
BN6113FV	ROHM	Схема выходных устройств для пейджера	26
BU2630F/FV	ROHM	Двухканальный синтезатор частот	27
BU8241F/FS	ROHM	Мультиплексор сигналов для телефона	29
BU8242F	ROHM	Мультиплексор сигналов для телефона	31
BU8244F	ROHM	Мультиплексор сигналов для телефона	32
BU8307CF/CS	ROHM	Электронный номеронабиратель	33
BU8310AK	ROHM	Интерфейс телефонного аппарата	28
BU8313K	ROHM	Интерфейс телефонного аппарата	35
BU8315F/S	ROHM	Интерфейс телефонного аппарата	37
BU8317KV	ROHM	Интерфейс телефонного аппарата	34
BU8329/F	ROHM	Электронный номеронабиратель	38
BU8330	ROHM	Электронный номеронабиратель	38
BU8331	ROHM	Электронный номеронабиратель	38
BU8871F	ROHM	Приемник частотных сигналов набора номера	39
BU8872/F	ROHM	Приемник частотных сигналов набора номера	40
BU8874/F	ROHM	Приемник частотных сигналов набора номера	41
CXA1183M	SONY	Низковольтный ЧМ ПЧ усилитель	42
CXA1184M/N	SONY	Низковольтный усилитель ЧМ ПЧ	43
CXA1243AN	SONY	Контроллер передаваемой мощности	44
CXA1356N	SONY	Схема ФАПЧ для мобильных радиотелефонов	45
CXA1474M/N	SONY	Малопотребляющий ЧМ ПЧ усилитель для пейджеров	46
CXA1484M/N	SONY	ЧМ ПЧ усилитель для пейджеров с двойным преобразованием частоты	47

Тип	Фирма	Функциональное назначение	Стр.
CXA1541M	SONY	Двухмодульный предварительный делитель частоты для сотовых телефонов на 1.1 ГГц	48
CXA1743N	SONY	Контроллер питания для сотовых телефонов	49
CXA1748R	SONY	Каналы обработки сигналов ПЧ для цифровых беспроводных телефонов	50
CXA1781N	SONY	Многочастотный манипулятор ЧМ сигналов	53
CXA1786N	SONY	Схема ФАПЧ диапазона 1 ГГц для мобильных телефонов	54
CXA1850N	SONY	Усилитель сигналов ПЧ ЧМ для пейджера	55
CXA1851N	SONY	Конвертер мобильного радиотелефона на 900 МГц	56
CXD1230M	SONY	Система фильтров для сотовых радиотелефонов	57
CXD1231Q-Z	SONY	Каналы обработки данных и спутниковых сигналов для сотовых телефонов	51
CXD1237Q/R	SONY	Система фильтров для сотовых радиотелефонов	58
CXD1271Q/R	SONY	Система фильтров для сотовых телефонов	60
CXG1002M/M-1	SONY	Высокочастотный переключатель SPDT	62
CXG1003M	SONY	Маломощный усилитель ПЧ	62
CXG1004M	SONY	Смеситель	63
CXG1005MG	SONY	Усилитель мощности	63
HT99C210	HOLTEK	Контроллер беспроводного телефона (радиотелефона)	64
HT99C410	HOLTEK	Контроллер беспроводного телефона (радиотелефона)	67
HT99C810	HOLTEK	Контроллер беспроводного телефона (радиотелефона)	69
HT99V115	HOLTEK	Говорящий номеронабиратель с памятью на 21 номер	71
HT99V116	HOLTEK	Говорящий номеронабиратель с памятью на 21 номер	71
HT1611	HOLTEK	Таймер с интерфейсом номеронабирателя и ЖКИ	65
HT1611A	HOLTEK	Таймер с интерфейсом номеронабирателя и ЖКИ	72
HT1612	HOLTEK	Таймер с интерфейсом номеронабирателя и ЖКИ	73
HT1613	HOLTEK	Таймер с интерфейсом номеронабирателя и ЖКИ	75
HT1613A	HOLTEK	Таймер с интерфейсом номеронабирателя и ЖКИ	77
HT1616	HOLTEK	Таймер с интерфейсом номеронабирателя и ЖКИ	79
HT1616A	HOLTEK	Таймер с интерфейсом номеронабирателя и ЖКИ	81
HT3810	HOLTEK	Генератор звуковых мелодий	83
HT9020A/B	HOLTEK	Декодер тонального вызова и контроллер повторного набора при занятой линии	84
HT9170/A/C	HOLTEK	Приемник тональных сигналов	85
HT9200A/B	HOLTEK	Генератор цифровых многочастотных тональных сигналов DTMF	86
HT9214	HOLTEK	Номеронабиратель с частотным и импульсным набором и памятью	87
HT9242	HOLTEK	Номеронабиратель с частотным и импульсным набором и памятью	87
HT9245	HOLTEK	Номеронабиратель с частотным и импульсным набором и памятью	87
HT9246	HOLTEK	Номеронабиратель с частотным и импульсным набором и памятью	87
HT9260	HOLTEK	Каналы приема и передачи сигналов	89
HT9290A/B	HOLTEK	Однокнопочевой номеронабиратель	76
HT9302Fx	HOLTEK	Номеронабиратель с частотным и импульсным набором и памятью	90
HT9302x	HOLTEK	Номеронабиратель с частотным и импульсным набором и памятью	92
HT9305x	HOLTEK	Номеронабиратель с частотным и импульсным набором и памятью	94
HT9305xR	HOLTEK	Номеронабиратель с частотным и импульсным набором и памятью	96
HT9315x	HOLTEK	Номеронабиратель с частотным и импульсным набором и памятью	94
HT9320A/B/C/F/ H/K/L	HOLTEK	Номеронабиратель с частотным и импульсным набором и памятью на 22 номера	99
HT9320AR/BR	HOLTEK	Номеронабиратель с частотным и импульсным набором и памятью на 22 номера	97
ITT1101BD	ITT	Усилитель ВЧ для телефонного аппарата	101
ITT2104AF	ITT	Усилитель ВЧ для телефонного аппарата	102
ITT2106BD	ITT	Усилитель ВЧ для телефонного аппарата	103
ITT3107BD	ITT	Усилитель ВЧ для телефонного аппарата	101
ITT332102BD	ITT	Усилитель ВЧ для телефонного аппарата	102
ITT333104BD	ITT	Усилитель ВЧ для телефонного аппарата	103
ITT333105BD	ITT	Усилитель ВЧ для телефонного аппарата	103
ITT333106BD	ITT	Усилитель ВЧ для телефонного аппарата	103
ITT334103BD	ITT	Усилитель ВЧ для телефонного аппарата	104
ITT334104BD	ITT	Усилитель ВЧ для телефонного аппарата	104
ITT334105BD	ITT	Усилитель ВЧ для телефонного аппарата	105
KA8505	SAMSUNG	Разговорный узел телефонного аппарата	106
KA8510C	SAMSUNG	ВЧ узел базового блока радиотелефона	107
KA8511C	SAMSUNG	ВЧ узел базового блока радиотелефона	107
KA8512D	SAMSUNG	Компандер	109
KA8513	SAMSUNG	ЧМ приемник для пейджера	110
KA8514	SAMSUNG	ЧМ приемник для пейджера	111
KA8515D	SAMSUNG	ЧМ приемник для пейджера	112

Тип	Фирма	Функциональное назначение	Стр.
KA8516D	SAMSUNG	ЧМ приемник для пейджера	113
KA8601C	SAMSUNG	Разговорный узел телефонного аппарата	114
KB8527AQ	SAMSUNG	ВЧ узел базового блока радиотелефона	116
KS8803B/BD	SAMSUNG	Схема ФАПЧ	118
KS8804B/BD	SAMSUNG	Схема ФАПЧ	118
KS8805B/BD	SAMSUNG	Универсальная схема ФАПЧ	119
KS58505E	SAMSUNG	Электронный номеронабиратель	120
KS58550	SAMSUNG	Электронный номеронабиратель	121
KS58555B	SAMSUNG	Электронный номеронабиратель	122
L3916AD/AN	SGS-THOMSON	Схема однокристалльного телефона	123
L3926AD/AN	SGS-THOMSON	Схема однокристалльного телефона	123
L3936AD/AN	SGS-THOMSON	Схема однокристалльного телефона	123
LA8615M/V	SANYO	Узкополосный ЧМ ПЧ усилитель для пейджинговых приемников	125
LC7365NM	SANYO	Частотный номеронабиратель	126
LC7366NM	SANYO	Частотный номеронабиратель	126
LC7368J	SANYO	Импульсный номеронабиратель с коммутацией сигналов частотного набора номера	127
LM7006/H	SANYO	Двухтональный синтезатор частот с фазовой автоподстройкой для радиотелефонов	128
M-88L70	TELTONE	Приемник частотных сигналов набора номера	133
M-957	TELTONE	Приемник частотных сигналов набора номера	129
M-959	TELTONE	Декодер импульсных сигналов набора номера	123
M-980	TELTONE	Детектор тонального сигнала	130
M-981	TELTONE	Детектор тонального сигнала	131
M-982	TELTONE	Детектор тонального сигнала	131
M-984	TELTONE	Детектор тонального сигнала вызова	132
M-991	TELTONE	Генератор тонального сигнала вызова	130
M-993	TELTONE	Генератор тонального сигнала вызова	130
M-8870-01	TELTONE	Приемник частотных сигналов набора номера	133
M-8870-02	TELTONE	Приемник частотных сигналов набора номера	133
M-8870-03	TELTONE	Приемник частотных сигналов набора номера	133
M-8880	TELTONE	Приемопередатчик частотных сигналов набора номера	134
M-8888	TELTONE	Приемопередатчик частотных сигналов набора номера	134
M-9220	TELTONE	Детектор сигналов вызова	135
ML2008	MICRO LINEAR	Логарифмический аттенуатор	136
ML2009	MICRO LINEAR	Логарифмический аттенуатор	137
ML2020	MICRO LINEAR	Эквалайзер для сигнала телефонной линии	138
ML2035	MICRO LINEAR	Программируемый генератор синусоидального сигнала	135
ML2036	MICRO LINEAR	Программируемый генератор синусоидального сигнала	139
ML2037	MICRO LINEAR	Программируемый генератор синусоидального сигнала	140
ML2038	MICRO LINEAR	Программируемый генератор синусоидального сигнала	141
ML2039	MICRO LINEAR	Программируемый генератор синусоидального сигнала	139
ML2110	MICRO LINEAR	Универсальный двухканальный ВЧ фильтр	142
ML2111	MICRO LINEAR	Универсальный двухканальный ВЧ фильтр	142
MSM6234	OKI SEMICONDUCTOR	Электронный номеронабиратель	143
MSM7547	OKI SEMICONDUCTOR	Разговорный узел	144
MSM7577	OKI SEMICONDUCTOR	Разговорный узел	144
MT88E41AE/			
AN/AS	MITEL	Приемник частотных сигналов набора номера	146
MT88E43AE/AS	MITEL	Приемник частотных сигналов набора номера	147
MT88L70AE/			
AN/AS	MITEL	Приемник частотных сигналов набора номера	145
MT8841AE/			
AN/AS	MITEL	Приемник частотных сигналов набора номера	146
MT8843AE/AS	MITEL	Приемник частотных сигналов набора номера	147
PBL3766	ERICSSON	Интерфейс абонентской линии	148
PBL3766/6	ERICSSON	Интерфейс абонентской линии	148
PBL3767	ERICSSON	Интерфейс абонентской линии	148
PBL3767/6	ERICSSON	Интерфейс абонентской линии	148
PBL3796	ERICSSON	Интерфейс абонентской линии	149
PBL3796/2	ERICSSON	Интерфейс абонентской линии	149
PBL3798/5	ERICSSON	Интерфейс абонентской линии	150
PBL3798/6	ERICSSON	Интерфейс абонентской линии	152
PBL3898/M	ERICSSON	Интерфейс абонентской линии	150

Тип	Фирма	Функциональное назначение	Стр.
PCD3310P/T	PHILIPS	Импульсный и частотный номеронабиратель с повтором набора последнего номера	153
PCD3311P	PHILIPS	Частотный/модемный/музыкально-тональный генератор	154
PCD3312P	PHILIPS	Частотный/модемный/музыкально-тональный генератор	154
PCD3343	PHILIPS	Однокристалльный 8-битовый микроконтроллер для телефонных аппаратов	156
PCD5101P/T	PHILIPS	Статическое ОЗУ 256 x 4 бит	158
PCD5114D/P/T	PHILIPS	Статическое ОЗУ 1024 x 4 бит	159
PCD8570P/T	PHILIPS	Статическое ОЗУ	160
PCD8571D/P/T	PHILIPS	Статическое ОЗУ	160
PCF1251P/T	PHILIPS	Детектор напряжения малой мощности	161
PCF2111P/T	PHILIPS	Схема управления 64-сегментным ЖКИ	162
PCF8573P/T	PHILIPS	Часы и календарь, управляемые по шине I ² C	163
PCF8574P/T	PHILIPS	Преобразователь 8-битового кода входов/выходов шины I ² C	164
PCF8576T	PHILIPS	Универсальная мультиплексная схема управления 40-сегментным ЖКИ	155
PCF8577P/T	PHILIPS	Схема управления ЖКИ с интерфейсом шины I ² C	165
SA9500	PHILIPS	Двухполюсный преобразователь для телефона	166
SA9502	PHILIPS	Двухполюсный преобразователь для телефона	167
TC31020P	TOSHIBA	Частотно-импульсный номеронабиратель с памятью	168
TC31021P	TOSHIBA	Частотно-импульсный номеронабиратель с памятью	168
TC31040P	TOSHIBA	Частотно-импульсный номеронабиратель с памятью	168
TC31041P	TOSHIBA	Частотно-импульсный номеронабиратель с памятью	168
TC35204P	TOSHIBA	Частотно-импульсный номеронабиратель с памятью	169
TC35205P	TOSHIBA	Частотно-импульсный номеронабиратель с памятью	169
TC35206P	TOSHIBA	Частотно-импульсный номеронабиратель с памятью	169
TC35207P	TOSHIBA	Частотно-импульсный номеронабиратель с памятью	169
TC35218P/F	TOSHIBA	Генератор частотных сигналов DTMF (номеронабиратель)	170
TC35219P/F	TOSHIBA	Генератор частотных сигналов DTMF (номеронабиратель)	171
TC35231F	TOSHIBA	Частотно-импульсный номеронабиратель с памятью	172
TC35300BP	TOSHIBA	Приемник частотных сигналов DTMF	173
TC35301BP	TOSHIBA	Приемник частотных сигналов DTMF	174
TC35302P/F	TOSHIBA	Приемник частотных сигналов DTMF	175
TC35305P/F	TOSHIBA	Приемник частотных сигналов DTMF	176
TC35306P	TOSHIBA	Детектор вызывного сигнала	177
TC35307P	TOSHIBA	Детектор вызывного сигнала	177
TC35310F	TOSHIBA	Приемник частотных сигналов DTMF	173
TC35311F	TOSHIBA	Приемник частотных сигналов DTMF	174
TC35450AF	TOSHIBA	Процессор сигналов звука для мобильных радиотелефонов	178
TC35470P/F	TOSHIBA	Модем с многочастотной манипуляцией минимальным фазовым сдвигом (MSK)	182
TCM4300	TEXAS INSTRUMENTS	Интерфейс сотового телефонного аппарата	179
TDA7000	PHILIPS	ЧМ демодулятор для телефонных аппаратов	183
TST0900	TEMIC	Усилитель мощности частоты 900 МГц с напряжением питания 5 В	184
TST0901	TEMIC	Усилитель мощности частоты 900 МГц с напряжением питания 3 В	185
TST0902	TEMIC	Усилитель мощности частоты 900 МГц с напряжением питания 3 В	185
TST0950	TEMIC	Маломощный усилитель для телекоммуникационной системы GSM	186
U832BS	TEMIC	Делитель частоты на 3 ГГц	186
U834BS	TEMIC	Делитель частоты на 3 ГГц	186
U2761B	TEMIC	Цепи сигналов РЧ и ПЧ для цифровой европейской системы беспроводной связи (DECT)	187
U2762B	TEMIC	Приемник сигналов ISM 900 МГц	188
U2763B	TEMIC	Радиопередатчик диапазона ISM на 900 МГц	189
U2781B	TEMIC	Программируемый синтезатор частот	190
U2782B	TEMIC	Сдвоенная схема ФАПЧ	191
U2783B	TEMIC	Сдвоенная схема ФАПЧ	191
U2785B	TEMIC	Канал передачи с ФАПЧ для цифровой европейской системы беспроводной связи (DECT)	192
U2790B-FP	TEMIC	Квадратурный модулятор на 1000 МГц	193
U2791B	TEMIC	Квадратурный демодулятор на 1000 МГц	194
U2793B-FS	TEMIC	Квадратурный модулятор на 300 МГц	195
U2794B	TEMIC	Квадратурный демодулятор на 1000 МГц	194
U2795B	TEMIC	Балансный смеситель на 2,5 ГГц	189
U2796B-FP	TEMIC	Балансный смеситель на 2 ГГц	196
U2797B-FS	TEMIC	Квадратурный модулятор на 1000 МГц	193
U2891B-AF	TEMIC	Преобразователь с повышением частоты на 2,5 ГГц	198
U2893B	TEMIC	Модулятор с ФАПЧ для систем GSM, DCS и PCS	199
U2894B	TEMIC	Модулятор с ФАПЧ для систем GSM, DCS и PCS	199

Тип	Фирма	Функциональное назначение	Стр.
U3761MB	TEMIC	Универсальный многофункциональный телефонный аппарат	200
U4037B	TEMIC	Речевой контроллер и схема вызова	196
U4089B	TEMIC	Телефонный аппарат	202
U4091BM	TEMIC	Программируемый телефонный звуковой процессор	203
U6024BS-FP	TEMIC	Делитель частоты на 5 ГГц	205
U6028BS-FP	TEMIC	Делитель частоты на 5 ГГц	205
U7004B	TEMIC	Передающие и приемные цепи для цифровой европейской системы беспроводной связи (DECT)	205
UCC2930-3/-5	UNITRODE	Преобразователь напряжения питания	206
UCC3930-3/-5	UNITRODE	Преобразователь напряжения питания	206
W9145/L	WINBOND	Электронный номеронабиратель	207
W9145A/AL	WINBOND	Электронный номеронабиратель	208
W9320	WINBOND	Разговорный узел телефонного аппарата	209
W91080/A	WINBOND	Электронный номеронабиратель	211
W91212	WINBOND	Электронный номеронабиратель с функцией повтора	212
W91214/A	WINBOND	Электронный номеронабиратель с функцией повтора	212
W91216	WINBOND	Электронный номеронабиратель с функцией повтора	212
W91312/A	WINBOND	Электронный номеронабиратель с функцией повтора	213
W91314/A	WINBOND	Электронный номеронабиратель с функцией повтора	213
W91316	WINBOND	Электронный номеронабиратель с функцией повтора	213
W91320ALN	WINBOND	Электронный номеронабиратель	214
W91320AN	WINBOND	Электронный номеронабиратель	215
W91320LN	WINBOND	Электронный номеронабиратель	216
W91320N	WINBOND	Электронный номеронабиратель	217
W91321AN	WINBOND	Электронный номеронабиратель	215
W91321N	WINBOND	Электронный номеронабиратель	217
W91330ALN	WINBOND	Электронный номеронабиратель	218
W91330AN	WINBOND	Электронный номеронабиратель	219
W91330LN	WINBOND	Электронный номеронабиратель	220
W91330N	WINBOND	Электронный номеронабиратель	221
W91331AN	WINBOND	Электронный номеронабиратель	219
W91331N	WINBOND	Электронный номеронабиратель	221
W91340AN	WINBOND	Электронный номеронабиратель	222
W91340N	WINBOND	Электронный номеронабиратель	223
W91342AN	WINBOND	Электронный номеронабиратель	222
W91342N	WINBOND	Электронный номеронабиратель	223
W91344AN	WINBOND	Электронный номеронабиратель	222
W91350AN	WINBOND	Электронный номеронабиратель	224
W91350N	WINBOND	Электронный номеронабиратель	225
W91352AN	WINBOND	Электронный номеронабиратель	224
W91352N	WINBOND	Электронный номеронабиратель	225
W91354AN	WINBOND	Электронный номеронабиратель с функцией повтора	224
W91412/A	WINBOND	Электронный номеронабиратель	226
W91414/A	WINBOND	Электронный номеронабиратель	226
W91416	WINBOND	Электронный номеронабиратель	226
W91432N	WINBOND	Электронный номеронабиратель	227
W91433N	WINBOND	Электронный номеронабиратель	227
W91442N	WINBOND	Электронный номеронабиратель	228
W91443N	WINBOND	Электронный номеронабиратель	228
W91472AN/			
BN/CN/N	WINBOND	Электронный номеронабиратель	229
W91473/D/DL/L	WINBOND	Электронный номеронабиратель	230
W91473A/AL	WINBOND	Электронный номеронабиратель	231
W91473B/BL/			
C/CL	WINBOND	Электронный номеронабиратель	232
W91510AN/N	WINBOND	Электронный номеронабиратель	233
W91510DNF/			
DNH	WINBOND	Электронный номеронабиратель со схемой управления ЖК-индикатором	234
W91511AN/N	WINBOND	Электронный номеронабиратель	233
W91511DLNF	WINBOND	Электронный номеронабиратель со схемой управления ЖК-индикатором	234
W91512DNF/			
DNH	WINBOND	Электронный номеронабиратель со схемой управления ЖК-индикатором	234
W91513DLNF	WINBOND	Электронный номеронабиратель со схемой управления ЖК-индикатором	234
W91520AN/N	WINBOND	Электронный номеронабиратель	237

Тип	Фирма	Функциональное назначение	Стр.
W91521AN/N	WINBOND	Электронный номеронабиратель	237
W91530AN/N	WINBOND	Электронный номеронабиратель	238
W91531ALN/LN	WINBOND	Электронный номеронабиратель	239
W91532AN	WINBOND	Электронный номеронабиратель	238
W91534AN	WINBOND	Электронный номеронабиратель	238
W91540AN/N	WINBOND	Электронный номеронабиратель	240
W91542AN/N	WINBOND	Электронный номеронабиратель	240
W91544AN	WINBOND	Электронный номеронабиратель	240
W91550DN	WINBOND	Электронный номеронабиратель со схемой управления ЖК-индикатором	235
W91560AN/BN/N	WINBOND	Электронный номеронабиратель	241
W91560DNF/ DNH	WINBOND	Электронный номеронабиратель со схемой управления ЖК-индикатором	234
W91561ALN/LN	WINBOND	Электронный номеронабиратель	242
W91561DLNF	WINBOND	Электронный номеронабиратель со схемой управления ЖК-индикатором	234
W91562DNF/ DNH	WINBOND	Электронный номеронабиратель со схемой управления ЖК-индикатором	234
W91563DLNF	WINBOND	Электронный номеронабиратель со схемой управления ЖК-индикатором	234
W91564DNF	WINBOND	Электронный номеронабиратель со схемой управления ЖК-индикатором	234
W91565DNF	WINBOND	Электронный номеронабиратель со схемой управления ЖК-индикатором	234
W91572DNF	WINBOND	Электронный номеронабиратель со схемой управления ЖК-индикатором и таймером	243
W91574DNF	WINBOND	Электронный номеронабиратель со схемой управления ЖК-индикатором и таймером	243
W91576DNF	WINBOND	Электронный номеронабиратель со схемой управления ЖК-индикатором и таймером	243
W91578DNF	WINBOND	Электронный номеронабиратель со схемой управления ЖК-индикатором и таймером	243
W91580/A	WINBOND	Электронный номеронабиратель	245
W91580B/C	WINBOND	Электронный номеронабиратель	246
W91590/L	WINBOND	Электронный номеронабиратель	247
W91590A/AL	WINBOND	Электронный номеронабиратель	248
W91590B/BL/ C/CL	WINBOND	Электронный номеронабиратель	249
W91610	WINBOND	Электронный номеронабиратель с функцией повтора	250
W91611	WINBOND	Электронный номеронабиратель	250
W91620	WINBOND	Электронный номеронабиратель	251
W91621	WINBOND	Электронный номеронабиратель	251
W91630	WINBOND	Электронный номеронабиратель	251
W91631	WINBOND	Электронный номеронабиратель	251
W91632	WINBOND	Электронный номеронабиратель	251
W91633	WINBOND	Электронный номеронабиратель	251
W91640/B	WINBOND	Электронный номеронабиратель	252
W91641/B	WINBOND	Электронный номеронабиратель	252
W91650/B	WINBOND	Электронный номеронабиратель	253
W91651/B	WINBOND	Электронный номеронабиратель	253
W91660/B	WINBOND	Электронный номеронабиратель	254
W91661/B	WINBOND	Электронный номеронабиратель	254
W91810ALN/AN	WINBOND	Электронный номеронабиратель	255
W91810LN/N	WINBOND	Электронный номеронабиратель	256
W91811ALN/AN	WINBOND	Электронный номеронабиратель	257
W91812AN	WINBOND	Электронный номеронабиратель	255
W91812N	WINBOND	Электронный номеронабиратель	256
W91813AN	WINBOND	Электронный номеронабиратель	257
XR-T6421	EXAR	Схема контроля разговорного узла	258
XR-T6425	EXAR	Разговорный узел телефонного аппарата	260

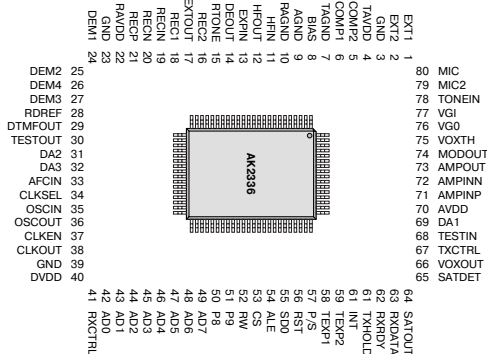
Перечень микросхем серии "Энциклопедия ремонта" с 1-го по 10-й выпуски 261

ВЫПОЛНЯЕМЫЕ ФУНКЦИИ

◆ Преобразование принимаемого сигнала

◆ Преобразование передаваемого сигнала

ЦОКОЛЕВКА



НАЗНАЧЕНИЕ ВЫВОДОВ

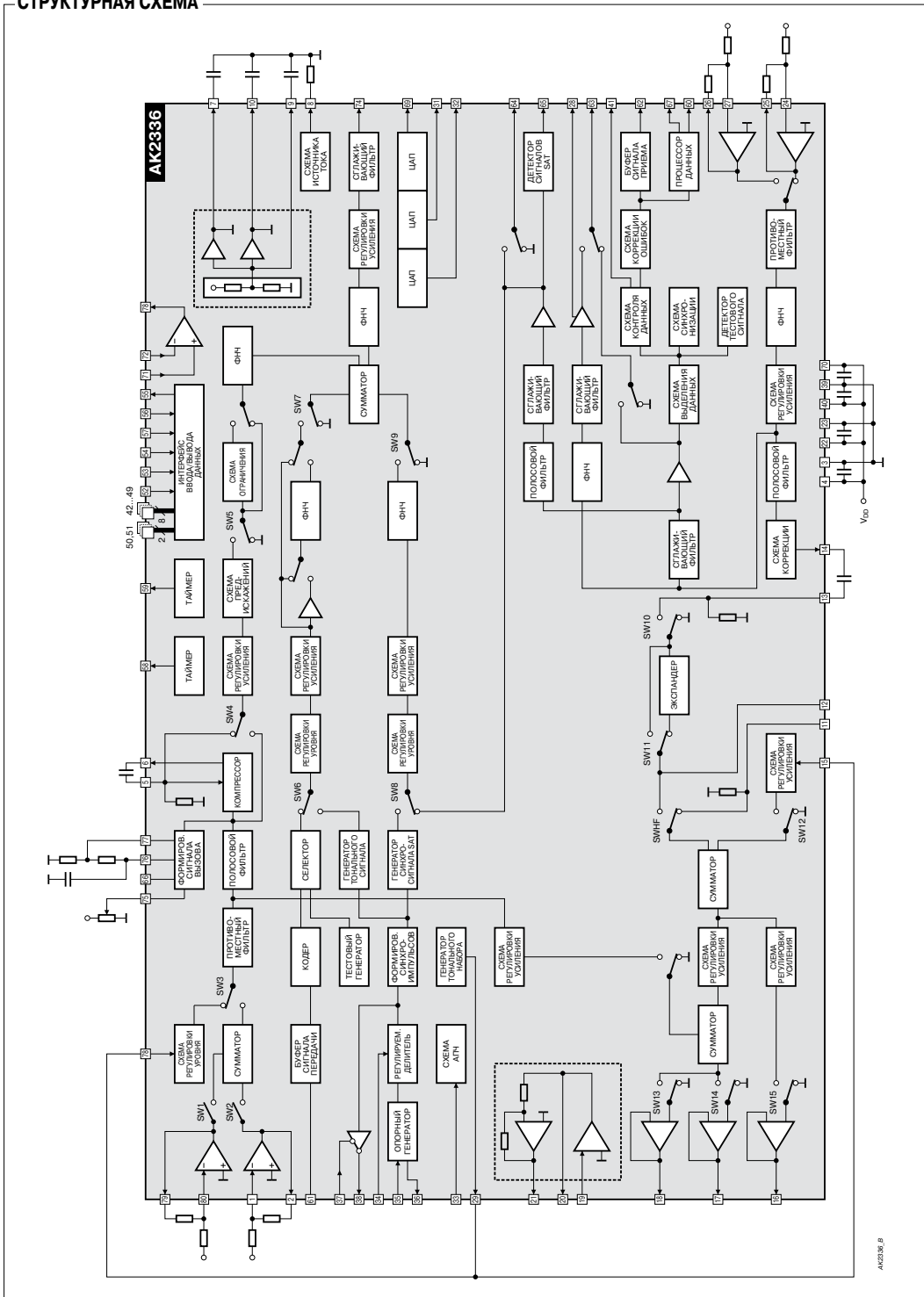
#	СИМВОЛ	НАЗНАЧЕНИЕ
1	EXT1	Вход усилителя дополнительного сигнала
2	EXT2	Выход усилителя дополнительного сигнала
3	GND	Общий
4	TAVDD	Напряжение питания канала передачи 2.7...5.5 В
5	COMP2	Внешний конденсатор компрессора
6	COMP1	Внешний конденсатор компрессора
7	TAGND	Развязывающий конденсатор канала передачи
8	BIAS	Внешний резистор источника тока
9	AGND	Развязывающий конденсатор
10	RAGND	Развязывающий конденсатор канала приема
11	HFIN	Вход сигнала вызова
12	HFOUT	Выход сигнала вызова
13	EXPIN	Вход экспандера
14	DEOUT	Выход схемы коррекции
15	RTONE	Вход тонального сигнала
16	REC2	Выход принимаемого сигнала
17	EXTOUT	Выход принимаемого сигнала
18	REC1	Выход принимаемого сигнала
19	RECIN	Вход усилителя керамического излучателя
20	REC2	Выход усилителя керамического излучателя
21	RECP	Выход усилителя керамического излучателя
22	RAVDD	Напряжение питания канала приема 2.7...5.5 В
23	GND	Общий
24	DEM1	Вход усилителя принимаемого сигнала
25	DEM2	Выход усилителя принимаемого сигнала
26	DEM4	Выход усилителя принимаемого сигнала
27	DEM3	Вход усилителя принимаемого сигнала
28	RDREF	Выход сигнала данных
29	DTMFOUT	Выход сигнала тонального набора
30	TESTOUT	Выход тестового сигнала
31	DA2	Выход ЦАП
32	DA3	Выход ЦАП
33	AFCIN	Вход сигнала подстройки частоты
34	CLKSEL	Вход сигнала выбора частоты синхронизации
35	OSCIN	Внешний кварцевый резонатор
36	OSCOU	Внешний кварцевый резонатор
37	CLKEN	Вход сигнала блокировки выходного синхросигнала
38	CLKOUT	Выход синхросигнала
39	GND	Общий
40	DVDD	Напряжение питания цифровых узлов 2.7...5.5 В

НАЗНАЧЕНИЕ ВЫВОДОВ

#	СИМВОЛ	НАЗНАЧЕНИЕ
41	RXCTRL	Выход сигнала подтверждения данных
42	AD0	Шина данных
43	AD1	Шина данных
44	AD2	Шина данных
45	AD3	Шина данных
46	AD4	Шина данных
47	AD5	Шина данных
48	AD6	Шина данных
49	AD7	Шина данных
50	P8	Выход порта
51	P9	Выход порта
52	RW	Вход чтения/записи
53	CS	Вход сигнала разрешения
54	ALE	Шина управления
55	SDO	Шина управления
56	RST	Вход сигнала сброса
57	P/S	Шина управления портами
58	TEXP1	Выход сигнала таймера
59	TEXP2	Выход сигнала таймера
60	INT	Выход сигнала прерывания
61	TXHOLD	Вход сигнала передаваемых данных
62	RXRDY	Выход сигнала принимаемых данных
63	RXDATA	Выход сигнала принимаемых данных
64	SATOUT	Выход сигнала SAT
65	SATDET	Выход детектора сигнала SAT
66	VOXOUT	Выход сигнала вызова канала передачи
67	TXCTRL	Выход сигнала подтверждения данных канала передачи
68	TESTIN	Вход тестового сигнала
69	DA1	Выход ЦАП
70	AVDD	Напряжение питания аналоговых узлов 2.7...5.5 В
71	AMPINP	Вход дополнительного усилителя
72	AMPINN	Вход дополнительного усилителя (инверсный)
73	AMPOUT	Выход дополнительного усилителя
74	MODOUT	Выход модифицированного сигнала данных
75	VOXTH	Выход установки уровня сигнала вызова
76	VGO	Внешняя цепь генератора вызова
77	VGI	Внешняя цепь генератора вызова
78	TONEIN	Вход тонального сигнала
79	MIC2	Выход микрофонного усилителя
80	MIC	Вход микрофонного усилителя

AK2336

СТРУКТУРНАЯ СХЕМА

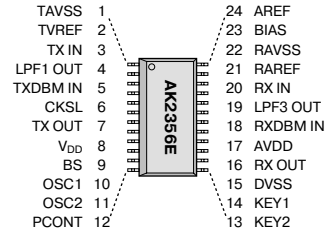


AK2336.P

ВЫПОЛНЯЕМЫЕ ФУНКЦИИ

- ♦ Преобразование частоты
- ♦ Переключение полосы пропускания

ЦОКОЛЕВКА



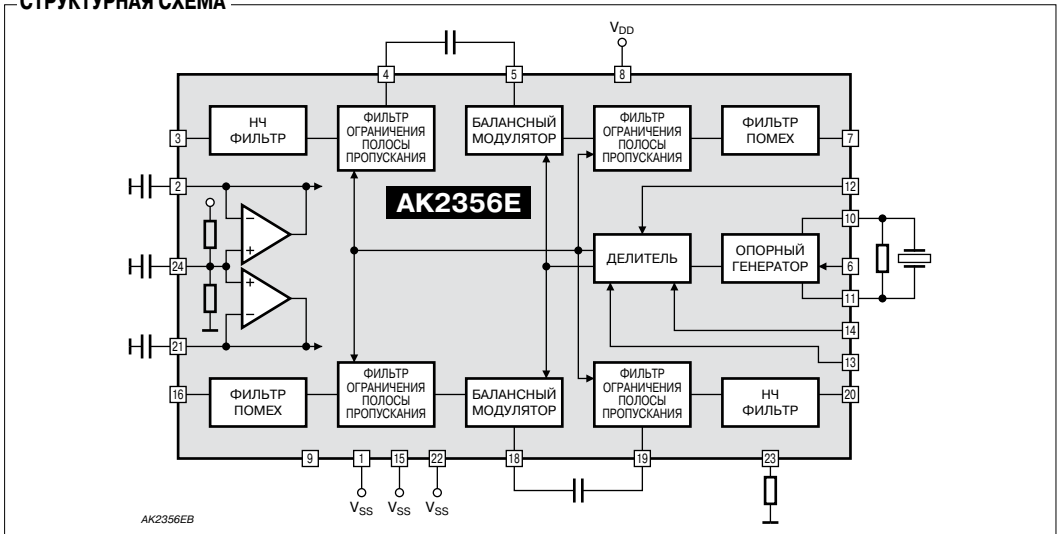
НАЗНАЧЕНИЕ ВЫВОДОВ

#	СИМВОЛ	НАЗНАЧЕНИЕ
1	TAVSS	Напряжение питания передающей части (отрицательное)
2	TVREF	Опорное напряжение передающей части
3	TX IN	Вход узла передачи
4	LPF1 OUT	Выход фильтра ограничения полосы пропускания
5	TXDBM IN	Вход балансного модулятора узла передачи
6	CKSL	Вход переключения режима опорного генератора
7	TX OUT	Выход узла передачи
8	V _{DD}	Напряжение питания цифровой части
9	BS	Вход переключения режима питания
10	OSC1	Внешний кварцевый резонатор
11	OSC2	Внешний кварцевый резонатор
12	PCONT	Вход сигнала переключения режима Scrambler

НАЗНАЧЕНИЕ ВЫВОДОВ

#	СИМВОЛ	НАЗНАЧЕНИЕ
13	KEY2	Вывод установки режима Scrambler
14	KEY1	Вывод установки режима Scrambler
15	DVSS	Напряжение питания цифровой части (отрицательное)
16	RX OUT	Выход узла приема
17	AVDD	Напряжение питания аналоговой части
18	RXDBM IN	Вход балансного модулятора узла приема
19	LPF3 OUT	Выход фильтра ограничения полосы пропускания
20	RX IN	Вход узла приема
21	RAREF	Опорное напряжение приемной части
22	RAVSS	Напряжение питания приемной части (отрицательное)
23	BIAS	Резистор источника тока
24	AREF	Опорное напряжение аналоговой части

СТРУКТУРНАЯ СХЕМА

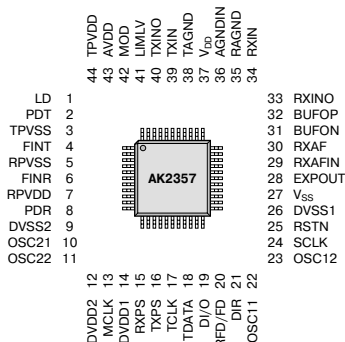


ВЫПОЛНЯЕМЫЕ ФУНКЦИИ

◆ Преобразование принимаемого сигнала

◆ Преобразование передаваемого сигнала

ЦОКОЛЕВКА



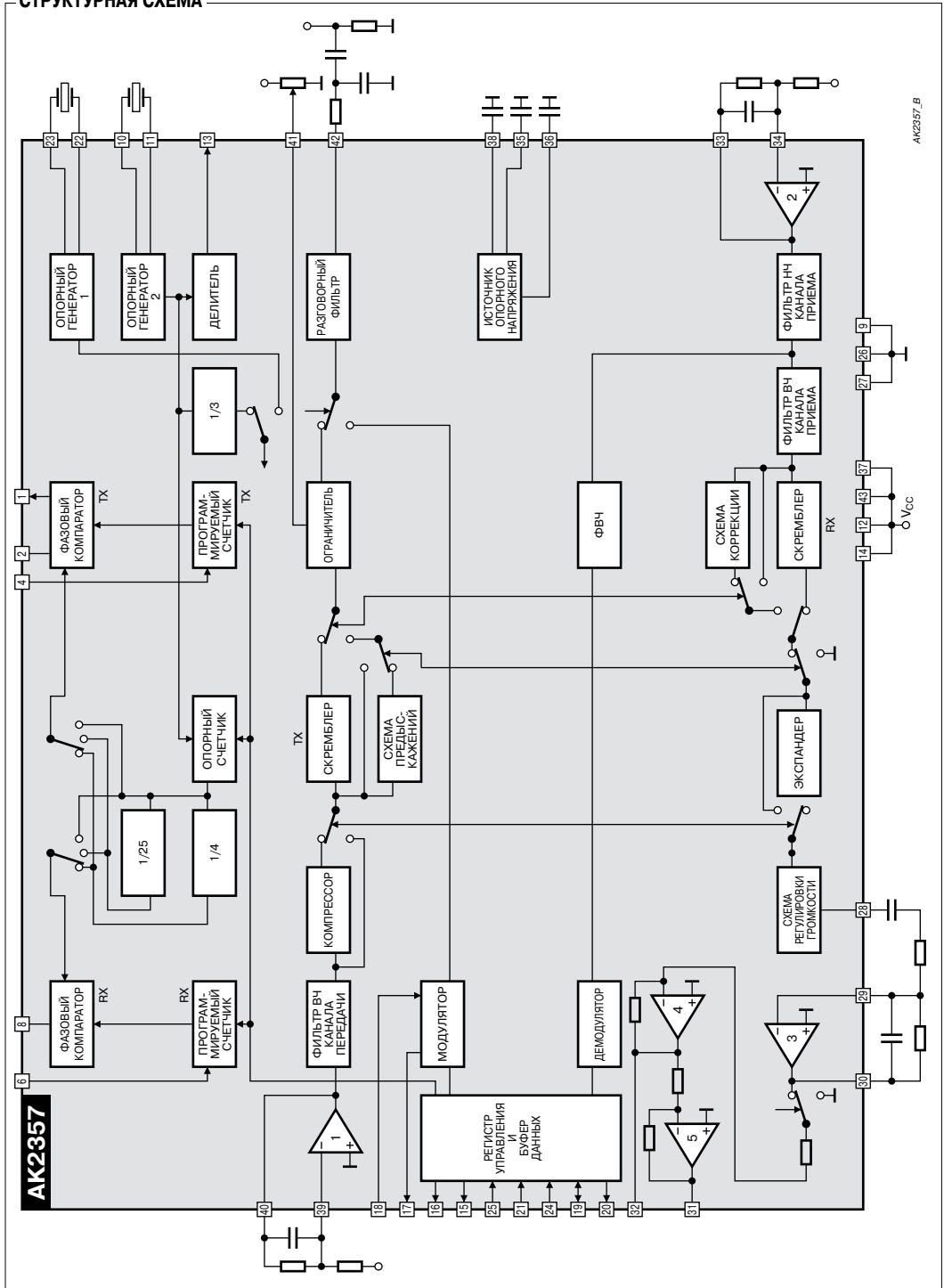
НАЗНАЧЕНИЕ ВЫВОДОВ

#	СИМВОЛ	НАЗНАЧЕНИЕ
1	LD	Выход детектора захвата
2	PDT	Выход фазового компаратора канала передачи
3	TPVSS	Напряжение питания синтезатора ФАПЧ канала передачи (отрицательное)
4	FINT	Вход программируемого счетчика канала передачи
5	RPVSS	Напряжение питания синтезатора ФАПЧ канала приема (отрицательное)
6	FINR	Вход программируемого счетчика канала приема
7	RPVDD	Напряжение питания синтезатора ФАПЧ канала приема
8	PDR	Выход фазового компаратора канала приема
9	DVSS2	Напряжение питания цифровых узлов (отрицательное)
10	OSC21	Внешний кварцевый резонатор 2 опорного генератора
11	OSC22	Внешний кварцевый резонатор 2 опорного генератора
12	DVDD2	Напряжение питания цифровых узлов
13	MCLK	Выход сигнала синхронизации
14	DVDD1	Напряжение питания цифровых узлов
15	RXPS	Выход сигнала отключения канала приема
16	TXPS	Выход сигнала отключения канала передачи
17	TCLK	Выход сигнала синхронизации данных MSK
18	TDATA	Вход сигнала данных MSK
19	DI/O	Шина данных
20	RFD/FD	Выход сигнала стробирования
21	DIR	Вход сигнала управления шиной данных

НАЗНАЧЕНИЕ ВЫВОДОВ

#	СИМВОЛ	НАЗНАЧЕНИЕ
22	OSC11	Внешний кварцевый резонатор 1 опорного генератора
23	OSC12	Внешний кварцевый резонатор 1 опорного генератора
24	SCLK	Шина синхронизации
25	RSTN	Вход сигнала сброса интерфейса шины данных
26	DVSS1	Напряжение питания цифровых узлов (отрицательное)
27	V _{SS}	Напряжение питания (отрицательное)
28	EXPOUT	Выход экспандера
29	RXAFIN	Вход согласующего усилителя
30	RXAF	Выход согласующего усилителя
31	BUFON	Выход канала приема
32	BUFOP	Выход канала приема
33	RXINO	Выход усилителя канала приема
34	RXIN	Вход канала приема
35	RAGND	Опорное напряжение аналоговой части
36	AGNDIN	Внешний конденсатор опорного уровня
37	V _{DD}	Напряжение питания
38	TAGND	Внешний конденсатор опорного уровня
39	TXIN	Вход узла передачи
40	TXINO	Выход усилителя узла передачи
41	LIMLV	Выход установки уровня ограничения
42	MOD	Выход модулированного сигнала канала передачи
43	AVDD	Напряжение питания
44	TPVDD	Напряжение питания синтезатора ФАПЧ канала передачи

СТРУКТУРНАЯ СХЕМА



AK2357_B