

Перечень микросхем

Тип	Фирма	Функциональное назначение	Стр.
μPC1225H	NEC	Предварительный каскад усилителя мощности низкой частоты	9
μPC1270H	NEC	Одноканальный предоконечный каскад усилителя мощности низкой частоты	10
μPC1308V	NEC	Одноканальный мостовой усилитель мощности низкой частоты	11
AN5265	PANASONIC	Одноканальный усилитель мощности низкой частоты	13
AN5285	PANASONIC	Двухканальный усилитель низкой частоты с АРУ	14
AN7062/N	PANASONIC	Двухканальный усилитель напряжения низкой частоты	11
AN7112	PANASONIC	Одноканальный усилитель мощности низкой частоты	15
AN7116	PANASONIC	Одноканальный усилитель мощности низкой частоты	16
AN7117	PANASONIC	Одноканальный усилитель мощности низкой частоты	17
AN7134NR	PANASONIC	Двухканальный усилитель мощности и стабилизатор напряжения	18
AN7139	PANASONIC	Двухканальный усилитель мощности низкой частоты	19
AN7147	PANASONIC	Двухканальный усилитель мощности	20
AN7161NFP	PANASONIC	Одноканальный мостовой усилитель мощности низкой частоты и усилитель мощности для наушников	21
AN7171NK-LC	PANASONIC	Двухканальный мостовой усилитель мощности	22
AN7173	PANASONIC	Двухканальный мостовой усилитель мощности	22
AN7173NK	PANASONIC	Двухканальный мостовой усилитель мощности низкой частоты	23
AN7174K-LC	PANASONIC	Двухканальный мостовой усилитель мощности	22
AN7176	PANASONIC	Двухканальный усилитель мощности низкой частоты	24
AN7177	PANASONIC	Двухканальный мостовой усилитель мощности низкой частоты	25
AN7178	PANASONIC	Двухканальный усилитель мощности низкой частоты	28
BA3502F	ROHM	Схема стереофонического магнитофонного проигрывателя	29
BA3503F	ROHM	Схема стереофонического магнитофонного проигрывателя	31
BA3504F	ROHM	Схема стереофонического магнитофонного проигрывателя	31
BA3505F	ROHM	Схема стереофонического магнитофонного проигрывателя	33
BA5402A	ROHM	Двухканальный усилитель мощности низкой частоты	26
CXA1622M/P	SONY	Схема стереофонического магнитофона	35
CXA1634M/P	SONY	Схема стереофонического магнитофонного проигрывателя	37
CXA1635M/S	SONY	Схема малогабаритного магнитофонного проигрывателя с усилителем мощности для стереонаушников	40
GL386	GOLD STAR (LG)	Одноканальный усилитель мощности низкой частоты	104
GS551	GENNUM	Одноканальный усилитель мощности низкой частоты	41
HA1374/A	НІТАСНІ	Двухканальный усилитель мощности низкой частоты	43
HA1377/A	НІТАСНІ	Двухканальный усилитель мощности низкой частоты	44
HA1384	НІТАСНІ	Одноканальный мостовой усилитель мощности низкой частоты	45
HA1388	НІТАСНІ	Одноканальный мостовой усилитель мощности низкой частоты	46
HA1389R	НІТАСНІ	Двухканальный усилитель мощности низкой частоты	47
HA1392	НІТАСНІ	Двухканальный усилитель мощности низкой частоты	48
HA1394	НІТАСНІ	Двухканальный усилитель мощности низкой частоты	49
HA1397	НІТАСНІ	Одноканальный усилитель мощности низкой частоты	50
HA1398	НІТАСНІ	Двухканальный усилитель мощности низкой частоты	51

Перечень микросхем

Тип	Фирма	Функциональное назначение	Стр.
HA2214	SANYO	Двухканальный усилитель мощности низкой частоты	52
HA13008	НІТАСНІ	Двухканальный усилитель мощности	53
HA13108	НІТАСНІ	Двухканальный усилитель мощности	53
HA13116	НІТАСНІ	Одноканальный мостовой усилитель мощности низкой частоты	54
HA13117	НІТАСНІ	Одноканальный мостовой усилитель мощности низкой частоты	54
HA13118	НІТАСНІ	Одноканальный мостовой усилитель мощности низкой частоты	54
HA13119	НІТАСНІ	Двухканальный мостовой усилитель мощности низкой частоты	55
HA13127	НІТАСНІ	Двухканальный мостовой усилитель мощности низкой частоты	38
HA13128	НІТАСНІ	Двухканальный мостовой усилитель мощности низкой частоты	38
HA13130	НІТАСНІ	Двухканальный мостовой усилитель мощности низкой частоты	38
HA13135	НІТАСНІ	Двухканальный мостовой усилитель мощности низкой частоты	38
HA13150	НІТАСНІ	Четырехканальный мостовой усилитель мощности низкой частоты	56
KA386/S/D	SAMSUNG	Одноканальный усилитель мощности низкой частоты	104
KA2210/G	SAMSUNG	Двухканальный усилитель мощности низкой частоты	57
KA2211	SAMSUNG	Двухканальный усилитель мощности низкой частоты	59
KA22062	SAMSUNG	Двухканальный усилитель мощности низкой частоты	60
KA22103	SAMSUNG	Двухканальный мостовой усилитель мощности низкой частоты	61
KA22427	SAMSUNG	Схема малогабаритного радиоприемника УКВ/СВ/ДВ диапазонов	177
KIA6210AH	KEC	Двухканальный мостовой усилитель мощности низкой частоты	62
KIA6216H	KEC	Двухканальный мостовой усилитель мощности низкой частоты	63
KIA6220H	KEC	Двухканальный мостовой усилитель мощности низкой частоты	64
KIA6221AH	KEC	Двухканальный мостовой усилитель мощности низкой частоты	65
KIA6248K	KEC	Двухканальный усилитель мощности низкой частоты	66
KIA6269P	KEC	Двухканальный усилитель мощности низкой частоты	67
KIA6278F/P	KEC	Одноканальный усилитель мощности низкой частоты	58
KIA6278S	KEC	Одноканальный усилитель мощности низкой частоты	68
KIA6280H	KEC	Двухканальный/одноканальный мостовой усилитель мощности низкой частоты	69
KIA6281H	KEC	Двухканальный/одноканальный мостовой усилитель мощности низкой частоты	70
KIA6283/K	KEC	Двухканальный усилитель мощности низкой частоты	68
KIA6419P/F	KEC	Одноканальный мостовой усилитель мощности низкой частоты	71
KIAT7299	KEC	Двухканальный усилитель мощности	72
L142	SGS-THOMSON	Одноканальный усилитель мощности низкой частоты	73
L165	SGS-THOMSON	Одноканальный усилитель мощности низкой частоты	74
L272/M	SGS	Двухканальный усилитель мощности низкой частоты	75
LA4101	SANYO	Одноканальный усилитель мощности низкой частоты	75
LA4140	SANYO	Одноканальный усилитель мощности низкой частоты	76
LA4162	SANYO	Схема монофонического магнитофона	77
LA4422	SANYO	Одноканальный усилитель мощности низкой частоты	78
LA4440	SANYO	Двухканальный/одноканальный мостовой усилитель мощности низкой частоты	79
LA4445	SANYO	Двухканальный/одноканальный мостовой усилитель мощности низкой частоты	80
LA4460N	SANYO	Одноканальный мостовой усилитель мощности низкой частоты	81
LA4461N	SANYO	Одноканальный мостовой усилитель мощности низкой частоты	82
LA4465	SANYO	Одноканальный мостовой усилитель мощности низкой частоты	83
LA4475	SANYO	Одноканальный мостовой усилитель мощности низкой частоты	84
LA4476	SANYO	Одноканальный мостовой усилитель мощности низкой частоты	85
LA4480	SANYO	Двухканальный усилитель мощности низкой частоты	86
LA4497	SANYO	Одноканальный мостовой усилитель мощности низкой частоты	87
LA4500	SANYO	Двухканальный/одноканальный мостовой усилитель мощности низкой частоты	88
LA4505	SANYO	Двухканальный/одноканальный мостовой усилитель мощности низкой частоты	88
LA4509	SANYO	Двухканальный усилитель мощности низкой частоты	89
LA4520	SANYO	Двухканальный усилитель мощности низкой частоты	91
LA4550	SANYO	Двухканальный усилитель мощности низкой частоты	92
LA4555	SANYO	Двухканальный/одноканальный мостовой усилитель мощности низкой частоты	93
LA4557MB	SANYO	Двухканальный/одноканальный мостовой усилитель мощности низкой частоты	94
LA4558MB	SANYO	Двухканальный/одноканальный мостовой усилитель мощности низкой частоты	95
LA4575	SANYO	Схема стереофонического магнитофонного проигрывателя	96
LC549	GENNUM	Одноканальный усилитель мощности низкой частоты для слуховых аппаратов	97
LC550	GENNUM	Одноканальный усилитель мощности низкой частоты для слуховых аппаратов	98
LC552	GENNUM	Одноканальный усилитель мощности низкой частоты для слуховых аппаратов	99
LD549	GENNUM	Одноканальный усилитель мощности низкой частоты для слуховых аппаратов	97
LM379S	NATIONAL	Двухканальный усилитель мощности низкой частоты	102
LM383	NATIONAL	Одноканальный усилитель мощности низкой частоты	100
LM386	NATIONAL	Одноканальный усилитель мощности низкой частоты	104
LM388N-1	NATIONAL	Одноканальный усилитель мощности низкой частоты	105
LM820M	NATIONAL	Одноканальный усилитель мощности низкой частоты	106

Перечень микросхем

Тип	Фирма	Функциональное назначение	Стр.
LM831M/N	NATIONAL	Двухканальный/одноканальный мостовой усилитель мощности низкой частоты	107
LM1875	NATIONAL	Одноканальный усилитель мощности низкой частоты	109
LM2002	NATIONAL	Одноканальный усилитель мощности низкой частоты	110
LM4701T	NATIONAL	Одноканальный усилитель мощности низкой частоты	112
LM4752T	NATIONAL	Двухканальный усилитель мощности низкой частоты	114
LM4755T	NATIONAL	Двухканальный усилитель мощности низкой частоты	116
LM4832M/N	NATIONAL	Одноканальный мостовой усилитель мощности низкой частоты	118
LM4861	NATIONAL	Одноканальный мостовой усилитель мощности низкой частоты	120
LM4862M/N	NATIONAL	Одноканальный мостовой усилитель мощности низкой частоты	120
LM4864M/MM/N	NATIONAL	Одноканальный мостовой усилитель мощности низкой частоты	111
LM4871M/N	NATIONAL	Одноканальный мостовой усилитель мощности низкой частоты	115
LM4880	NATIONAL	Двухканальный усилитель мощности низкой частоты для стереонаушников	277
LV549	GENNUM	Одноканальный усилитель мощности низкой частоты для слуховых аппаратов	97
M5160	MITSUBISHI	Двухканальный усилитель мощности низкой частоты	121
M51601L	MITSUBISHI	Двухканальный усилитель мощности низкой частоты	121
MB3722	FUJITSU	Двухканальный усилитель мощности низкой частоты	122
MB7330/A	FUJITSU	Одноканальный мостовой усилитель мощности низкой частоты	123
MC13500T2	MOTOROLA	Двухканальный усилитель мощности низкой частоты	124
MDA2020	ITT	Одноканальный усилитель мощности низкой частоты	125
NJM386	NJR	Одноканальный усилитель мощности низкой частоты	104
NJM386BD/BE/BM/ BL/D/M/E/L	NJR	Одноканальный усилитель напряжения	126
OPA502BM/SM	BURR-BROWN	Мощный операционный усилитель	127
OPA512BM/SM	BURR-BROWN	Мощный операционный усилитель	128
OPA544	BURR-BROWN	Одноканальный усилитель мощности низкой частоты	129
OPA547F/T	BURR-BROWN	Мощный операционный усилитель	130
OPA2544BM/SM/T	BURR-BROWN	Двухканальный мощный операционный усилитель	131
S1531G	SIEMENS	Одноканальный усилитель мощности низкой частоты	130
STK0025	SANYO	Одноканальный усилитель мощности низкой частоты	132
STK0029	SANYO	Одноканальный усилитель мощности низкой частоты	132
STK0030	SANYO	Одноканальный усилитель мощности низкой частоты	132
STK0039	SANYO	Одноканальный усилитель мощности низкой частоты	132
STK0040	SANYO	Одноканальный усилитель мощности низкой частоты	133
STK0040II	SANYO	Одноканальный усилитель мощности низкой частоты	134
STK0049	SANYO	Одноканальный усилитель мощности низкой частоты	133
STK0050	SANYO	Одноканальный усилитель мощности низкой частоты	133
STK0050II	SANYO	Одноканальный усилитель мощности низкой частоты	134
STK0055	SANYO	Одноканальный усилитель мощности низкой частоты	135
STK0057	SANYO	Одноканальный усилитель мощности низкой частоты	135
STK0058	SANYO	Одноканальный усилитель мощности низкой частоты	135
STK0059	SANYO	Одноканальный усилитель мощности низкой частоты	133
STK0060	SANYO	Одноканальный усилитель мощности низкой частоты	133
STK060	SANYO	Одноканальный усилитель мощности низкой частоты	136
STK0060II	SANYO	Одноканальный усилитель мощности низкой частоты	134
STK0070	SANYO	Одноканальный усилитель мощности низкой частоты	133
STK0070II	SANYO	Одноканальный усилитель мощности низкой частоты	134
STK075	SANYO	Одноканальный усилитель мощности низкой частоты	136
STK075G	SANYO	Одноканальный усилитель мощности низкой частоты	137
STK077	SANYO	Одноканальный усилитель мощности низкой частоты	136
STK077G	SANYO	Одноканальный усилитель мощности низкой частоты	137
STK078	SANYO	Одноканальный усилитель мощности низкой частоты	136
STK078-105	SANYO	Одноканальный усилитель мощности низкой частоты	138
STK078G	SANYO	Одноканальный усилитель мощности низкой частоты	137
STK0080	SANYO	Одноканальный усилитель мощности низкой частоты	133
STK080	SANYO	Одноканальный усилитель мощности низкой частоты	136
STK080G	SANYO	Одноканальный усилитель мощности низкой частоты	137
STK080II	SANYO	Одноканальный усилитель мощности низкой частоты	134
STK082	SANYO	Одноканальный усилитель мощности низкой частоты	136
STK082G	SANYO	Одноканальный усилитель мощности низкой частоты	137
STK084	SANYO	Одноканальный усилитель мощности низкой частоты	136
STK084G	SANYO	Одноканальный усилитель мощности низкой частоты	137
STK085-105	SANYO	Одноканальный усилитель мощности низкой частоты	138
STK086	SANYO	Одноканальный усилитель мощности низкой частоты	136
STK086G	SANYO	Одноканальный усилитель мощности низкой частоты	137
STK0100	SANYO	Одноканальный усилитель мощности низкой частоты	133

Тип	Фирма	Функциональное назначение	Стр.
TA7252P	TOSHIBA	Одноканальный усилитель мощности низкой частоты	159
TA7263P	TOSHIBA	Двухканальный/одноканальный усилитель мощности низкой частоты	160
TA7264P	TOSHIBA	Двухканальный/одноканальный усилитель мощности низкой частоты	160
TA7269P	TOSHIBA	Двухканальный усилитель мощности низкой частоты	161
TA7270P	TOSHIBA	Двухканальный/одноканальный усилитель мощности низкой частоты	159
TA7271P	TOSHIBA	Двухканальный/одноканальный усилитель мощности низкой частоты	162
TA7273P	TOSHIBA	Двухканальный усилитель мощности низкой частоты	163
TA7286P	TOSHIBA	Двухканальный усилитель мощности низкой частоты	161
TA7299P	TOSHIBA	Двухканальный/одноканальный усилитель мощности низкой частоты	160
TA7313AP	TOSHIBA	Одноканальный усилитель мощности низкой частоты	161
TA7688P	TOSHIBA	Двухканальный усилитель мощности низкой частоты для стереонаушников	164
TA7769P	TOSHIBA	Двухканальный усилитель мощности низкой частоты	165
TA8157FN	TOSHIBA	Двухканальный усилитель мощности низкой частоты для стереонаушников	166
TA8200AH	TOSHIBA	Двухканальный усилитель мощности низкой частоты	169
TA8205AH	TOSHIBA	Двухканальный усилитель мощности низкой частоты	170
TA8207P	TOSHIBA	Двухканальный усилитель мощности низкой частоты	171
TA8211AH	TOSHIBA	Двухканальный усилитель мощности низкой частоты	172
TA8229K	TOSHIBA	Двухканальный усилитель мощности низкой частоты	173
TA8238K	TOSHIBA	Двухканальный усилитель мощности низкой частоты	174
TBA820M	SGS-THOMSON	Одноканальный усилитель мощности низкой частоты	106
TCA940/E	THOMSON-CSF	Одноканальный усилитель мощности низкой частоты	175
TDA1037	SIEMENS	Одноканальный усилитель мощности низкой частоты	176
TDA1083	PHILIPS	Схема малогабаритного радиоприемника УКВ/СВ/ДВ диапазонов	177
TDA1410H	PHILIPS	Двухканальный усилитель мощности низкой частоты	178
TDA1420H	SGS-THOMSON	Одноканальный усилитель мощности низкой частоты	178
TDA1510A	PHILIPS	Двухканальный/одноканальный мостовой усилитель мощности низкой частоты	167
TDA1514A	PHILIPS	Одноканальный усилитель мощности низкой частоты	179
TDA1515B	PHILIPS	Двухканальный/одноканальный мостовой усилитель мощности низкой частоты	181
TDA1516BQ	PHILIPS	Двухканальный/одноканальный мостовой усилитель мощности низкой частоты	182
TDA1516Q	PHILIPS	Двухканальный/одноканальный мостовой усилитель мощности низкой частоты	184
TDA1517	PHILIPS	Двухканальный усилитель мощности низкой частоты	187
TDA1518BQ	PHILIPS	Двухканальный/одноканальный мостовой усилитель мощности низкой частоты	182
TDA1519	PHILIPS	Двухканальный усилитель мощности низкой частоты	187
TDA1519A/B/Q	PHILIPS	Двухканальный/одноканальный мостовой усилитель мощности низкой частоты	189
TDA1521/A/Q	PHILIPS	Двухканальный усилитель мощности низкой частоты	190
TDA1551Q	PHILIPS	Четырехканальный/двухканальный мостовой усилитель мощности низкой частоты с управлением по I ² C шине	191
TDA1552Q	PHILIPS	Двухканальный мостовой усилитель мощности низкой частоты	192
TDA1553Q	PHILIPS	Двухканальный мостовой усилитель мощности низкой частоты	193
TDA1554Q	PHILIPS	Четырехканальный/двухканальный мостовой усилитель мощности низкой частоты	186
TDA1555Q	PHILIPS	Двухканальный мостовой усилитель мощности низкой частоты	195
TDA1562Q	PHILIPS	Одноканальный мостовой усилитель мощности низкой частоты	196
TDA1904	SGS-THOMSON	Одноканальный усилитель мощности низкой частоты	199
TDA1908	SGS-THOMSON	Одноканальный усилитель мощности низкой частоты	200
TDA2002/A	SGS-THOMSON	Одноканальный усилитель мощности низкой частоты	110
TDA2004A	SGS-THOMSON	Двухканальный усилитель мощности низкой частоты	197
TDA2005M/S	SGS-THOMSON	Двухканальный/одноканальный мостовой усилитель мощности низкой частоты	201
TDA2007/A	SGS-THOMSON	Двухканальный усилитель мощности низкой частоты	203
TDA2008	SGS-THOMSON	Одноканальный усилитель мощности низкой частоты	205
TDA2009/A	SGS-THOMSON	Двухканальный усилитель мощности низкой частоты	206
TDA2030	SGS-THOMSON	Одноканальный усилитель мощности низкой частоты	208
TDA2040H/V	SGS-THOMSON	Одноканальный усилитель мощности низкой частоты	204
TDA2050/H/V	SGS-THOMSON	Одноканальный усилитель мощности низкой частоты	210
TDA2051/H/V	SGS-THOMSON	Одноканальный усилитель мощности низкой частоты	211
TDA2052	SGS-THOMSON	Одноканальный усилитель мощности низкой частоты	212
TDA2822/D/M	SGS-THOMSON	Двухканальный/одноканальный усилитель мощности низкой частоты	213
TDA4930	SIEMENS	Двухканальный/одноканальный мостовой усилитель мощности низкой частоты	215
TDA4935	SIEMENS	Двухканальный/одноканальный мостовой усилитель мощности низкой частоты	215
TDA7050/T	PHILIPS	Двухканальный/одноканальный мостовой усилитель мощности низкой частоты	216
TDA7052B/BT	PHILIPS	Одноканальный мостовой усилитель мощности низкой частоты	217
TDA7056B	PHILIPS	Одноканальный мостовой усилитель мощности низкой частоты	218
TDA7057/Q	PHILIPS	Двухканальный мостовой усилитель мощности низкой частоты	219
TDA7233/D/S	SGS-THOMSON	Одноканальный усилитель мощности низкой частоты	220
TDA7235	SGS-THOMSON	Одноканальный усилитель мощности низкой частоты	209
TDA7236/D	SGS-THOMSON	Одноканальный мостовой усилитель мощности низкой частоты для телефонии	221

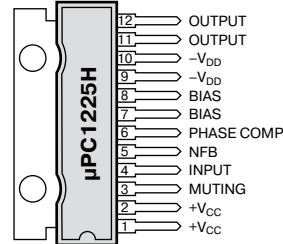
ОДНОКАНАЛЬНЫЙ ПРЕДВАРИТЕЛЬНЫЙ КАСКАД УСИЛИТЕЛЯ МОЩНОСТИ НИЗКОЙ ЧАСТОТЫ

μPC1225H

ВЫПОЛНЯЕМЫЕ ФУНКЦИИ

- ♦ Предварительный каскад усилителя мощности низкой частоты
- ♦ Защита от перегрузок выходного каскада

ЦОКОЛЕВКА



НАЗНАЧЕНИЕ ВЫВОДОВ

#	СИМВОЛ	НАЗНАЧЕНИЕ
1	+V _{CC}	Напряжение питания +36 В предварительного каскада
2	+V _{CC}	Напряжение питания +36 В предоконечного каскада
3	MUTING	Вывод схемы формирования опорного напряжения
4	INPUT	Вход
5	NFB	Вход обратной связи и коррекции
6	PHASE COMP	Вывод схемы компенсации фазовых искажений

НАЗНАЧЕНИЕ ВЫВОДОВ

#	СИМВОЛ	НАЗНАЧЕНИЕ
7	BIAS	Вывод схемы смещения
8	BIAS	Вывод схемы смещения
9	-V _{EE}	Напряжение питания -36В предварительного каскада
10	-V _{EE}	Напряжение питания -36В предоконечного каскада
11	OUTPUT	Выход
12	OUTPUT	Выход

СТРУКТУРНАЯ СХЕМА

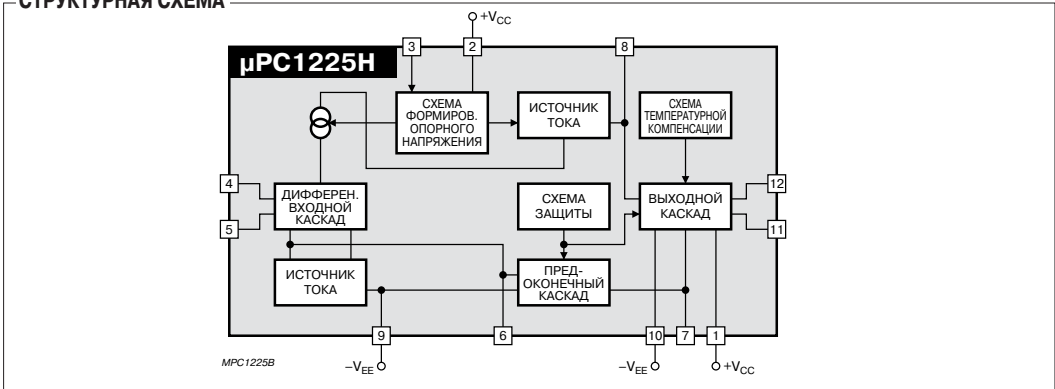
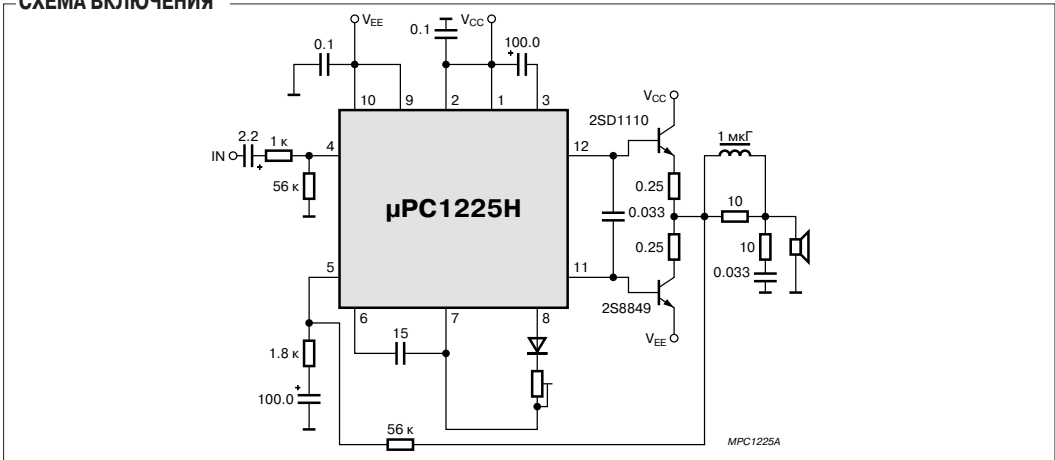


СХЕМА ВКЛЮЧЕНИЯ



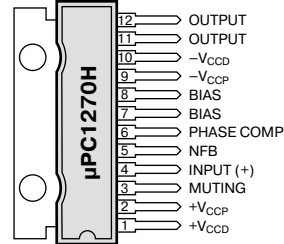
ОДНОКАНАЛЬНЫЙ ПРЕДВАРИТЕЛЬНЫЙ КАСКАД УСИЛИТЕЛЯ МОЩНОСТИ НИЗКОЙ ЧАСТОТЫ

μPC1270H

ВЫПОЛНЯЕМЫЕ ФУНКЦИИ

- ♦ Одноканальный предварительный каскад усилителя мощности низкой частоты

ЦОКОЛЕВКА



НАЗНАЧЕНИЕ ВЫВОДОВ

#	СИМВОЛ	НАЗНАЧЕНИЕ
1	+V _{CCD}	Напряжение питания +36 В (предоконечного каскада)
2	+V _{CCP}	Напряжение питания +36 В (входного каскада)
3	MUTING	Выход схемы включения/отключения
4	INPUT (+)	Неинвертирующий вход
5	NFB	Вход обратной связи и коррекции
6	PHASE COMP	Выход схемы компенсации фазовых искажений

НАЗНАЧЕНИЕ ВЫВОДОВ

#	СИМВОЛ	НАЗНАЧЕНИЕ
7	BIAS	Выход схемы смещения
8	BIAS	Выход схемы смещения
9	-V _{CCP}	Напряжение питания -36 В (входного каскада)
10	-V _{CCD}	Напряжение питания -36 В (предоконечного каскада)
11	OUTPUT	Выход
12	OUTPUT	Выход

СТРУКТУРНАЯ СХЕМА

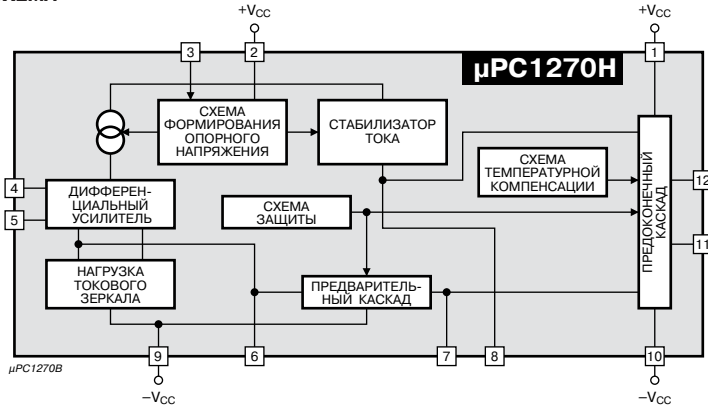
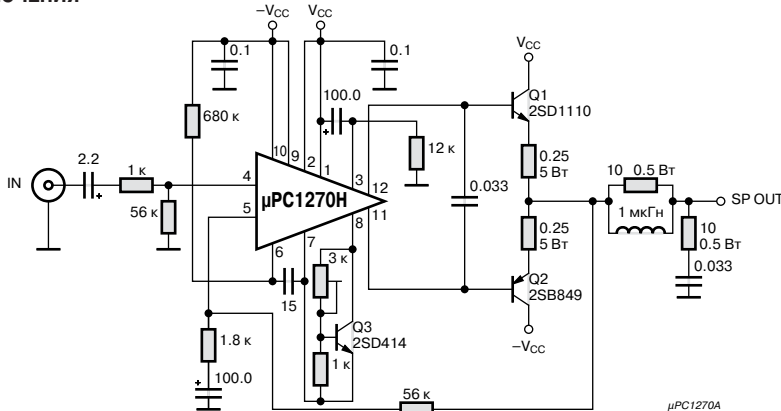


СХЕМА ВКЛЮЧЕНИЯ



10

ОДНОКАНАЛЬНЫЙ МОСТОВОЙ УСИЛИТЕЛЬ МОЩНОСТИ НИЗКОЙ ЧАСТОТЫ

μPC1308V

ВЫПОЛНЯЕМЫЕ ФУНКЦИИ

- ♦ Одноканальный мостовой усилитель мощности 18 Вт (4 Ом)
- ♦ Защита выходных каскадов от короткого замыкания
- ♦ Включение/отключение питания ("дежурный режим")
- ♦ "Термозащита"
- ♦ Защита от превышения напряжения питания

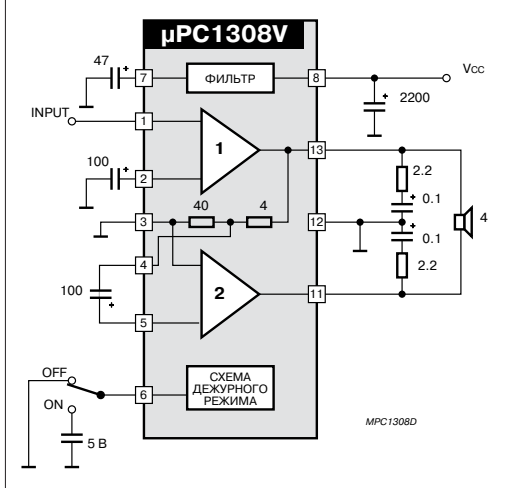
ЦОКОЛЕВКА

INPUT 1	1	14	n.c.
NFB 1	2	13	OUTPUT 1
GND IN	3	12	GND OUT
INPUT 2	4	11	OUTPUT 2
NFB	5	10	n.c.
GND OUT	6	9	STAND BY SW
FILTER	7	8	V _{CC}

НАЗНАЧЕНИЕ ВЫВОДОВ

#	СИМВОЛ	НАЗНАЧЕНИЕ
1	INPUT 1	Вход усилителя 1
2	NFB 1	Вход обратной связи и коррекции усилителя 1
3	GND IN	Общий (входных каскадов)
4	INPUT 2	Вход усилителя 2
5	NFB	Вход обратной связи и коррекции усилителя 2
6	GND OUT	Общий (выходных каскадов)
7	FILTER	Фильтр
8	V _{CC}	Напряжение питания 14,4 В
9	STAND BY SW	Вывод включения /выключения питания
10	n.c.	Не используется
11	OUTPUT 2	Выход усилителя 2
12	GND OUT	Общий (выходных каскадов)
13	OUTPUT 1	Выход усилителя 1
14	n.c.	Не используется

СТРУКТУРНАЯ СХЕМА И СХЕМА ВКЛЮЧЕНИЯ



11

ДВУХКАНАЛЬНЫЙ УСИЛИТЕЛЬ НАПРЯЖЕНИЯ НИЗКОЙ ЧАСТОТЫ

AN7062/N

ВЫПОЛНЯЕМЫЕ ФУНКЦИИ

- ♦ Двухканальный усилитель напряжения низкой частоты для построения выходных каскадов усилителей мощности
- ♦ Низкий коэффициент гармоник 0,003%
- ♦ Широкий диапазон напряжения питания ±(40-74) В

ЦОКОЛЕВКА

GND	1	18	-V _{CC1}
+IN L	2	17	+IN R
-IN L	3	16	-IN R
PHASE COMP	4	15	PHASE COMP
PHASE COMP	5	14	PHASE COMP
LFB	6	13	LFB
LFB	7	12	LFB
OUT L	8	11	OUT R
+V _{CC}	9	10	-V _{CC2}

НАЗНАЧЕНИЕ ВЫВОДОВ

#	СИМВОЛ	НАЗНАЧЕНИЕ
1	GND	Общий
2	(+)IN L	Неинвертирующий вход левого канала
3	(-)IN L	Инвертирующий вход левого канала
4	PHASE COMP	Вывод схемы компенсации фазовых искажений левого канала
5	PHASE COMP	Вывод схемы компенсации фазовых искажений левого канала
6	LFB	Вход обратной связи и коррекции левого канала
7	LFB	Вход обратной связи и коррекции левого канала
8	OUT L	Выход левого канала
9	+V _{CC}	Напряжение питания +70 В

НАЗНАЧЕНИЕ ВЫВОДОВ

#	СИМВОЛ	НАЗНАЧЕНИЕ
10	-V _{CC2}	Напряжение питания
11	OUT R	Выход правого канала
12	LFB	Вход обратной связи и коррекции правого канала
13	LFB	Вход обратной связи и коррекции правого канала
14	PHASE COMP	Вывод схемы компенсации фазовых искажений правого канала
15	PHASE COMP	Вывод схемы компенсации фазовых искажений правого канала
16	(-)IN R	Неинвертирующий вход правого канала
17	(+)IN R	Инвертирующий вход правого канала
18	-V _{CC1}	Напряжение питания

AN7062/N

СТРУКТУРНАЯ СХЕМА

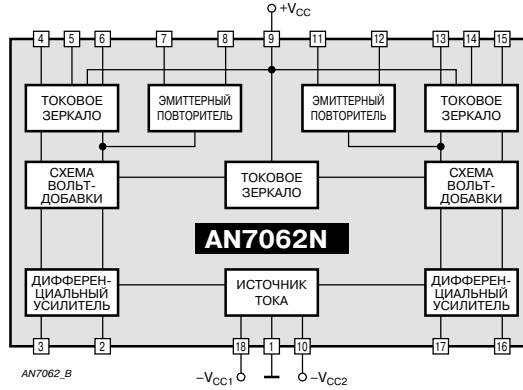
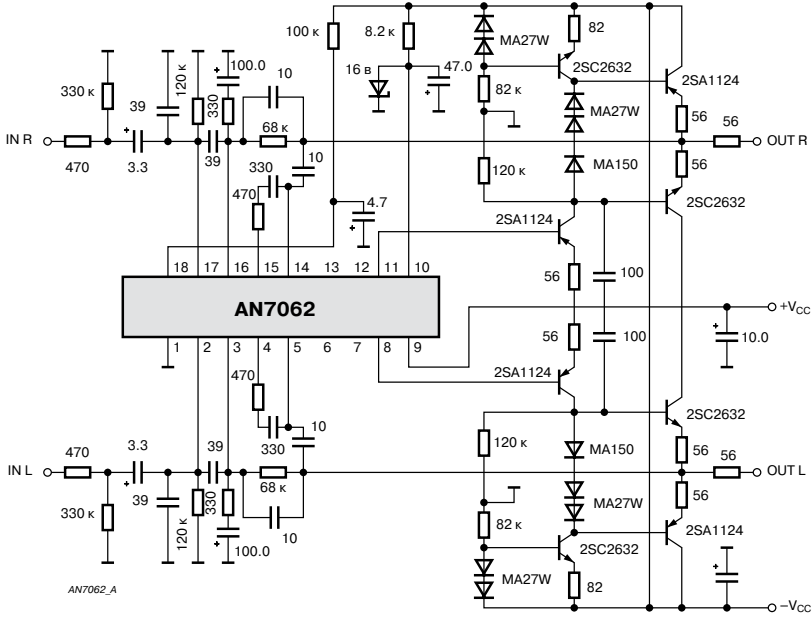


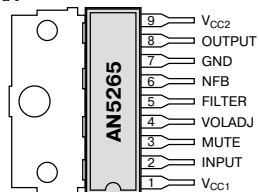
СХЕМА ВКЛЮЧЕНИЯ



ВЫПОЛНЯЕМЫЕ ФУНКЦИИ

- ♦ Одноканальный усилитель мощности звуковой частоты телевизионного приемника 1,6 Вт (16 Ом)
- ♦ Электронная регулировка громкости

ЦОКОЛЕВКА



НАЗНАЧЕНИЕ ВЫВОДОВ

#	СИМВОЛ	НАЗНАЧЕНИЕ
1	V _{CC1}	Напряжение питания 12 В
2	INPUT	Вход усилителя
3	MUTE	Вывод отключения выходного сигнала
4	VOL ADJ	Вывод регулировки громкости 0...12 В
5	FILTER	Вывод фильтра
6	NFB	Вход обратной связи
7	GND	Общий
8	OUTPUT	Выход
9	V _{CC2}	Напряжение питания 18 В

СТРУКТУРНАЯ СХЕМА

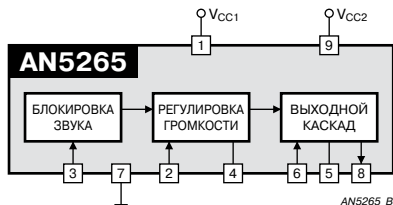
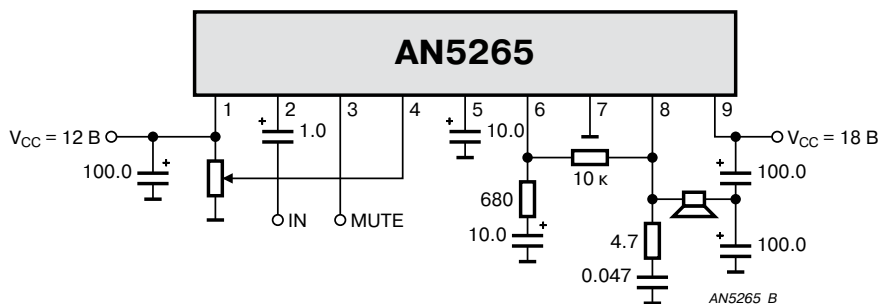


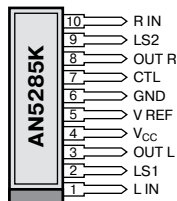
СХЕМА ВКЛЮЧЕНИЯ



ВЫПОЛНЯЕМЫЕ ФУНКЦИИ

- ♦ Двухканальный усилитель до 2 x 0,39 Вт
- ♦ Автоматическая регулировка усиления
- ♦ Отключение АРУ

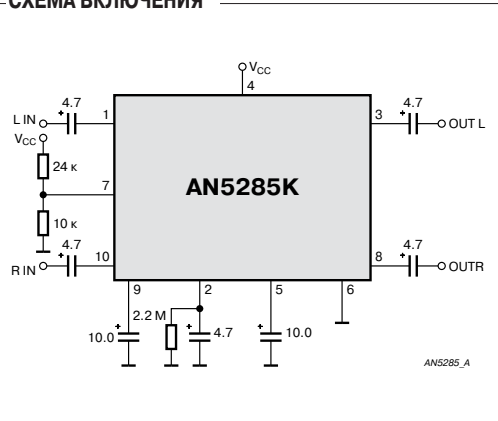
ЦОКОЛЕВКА



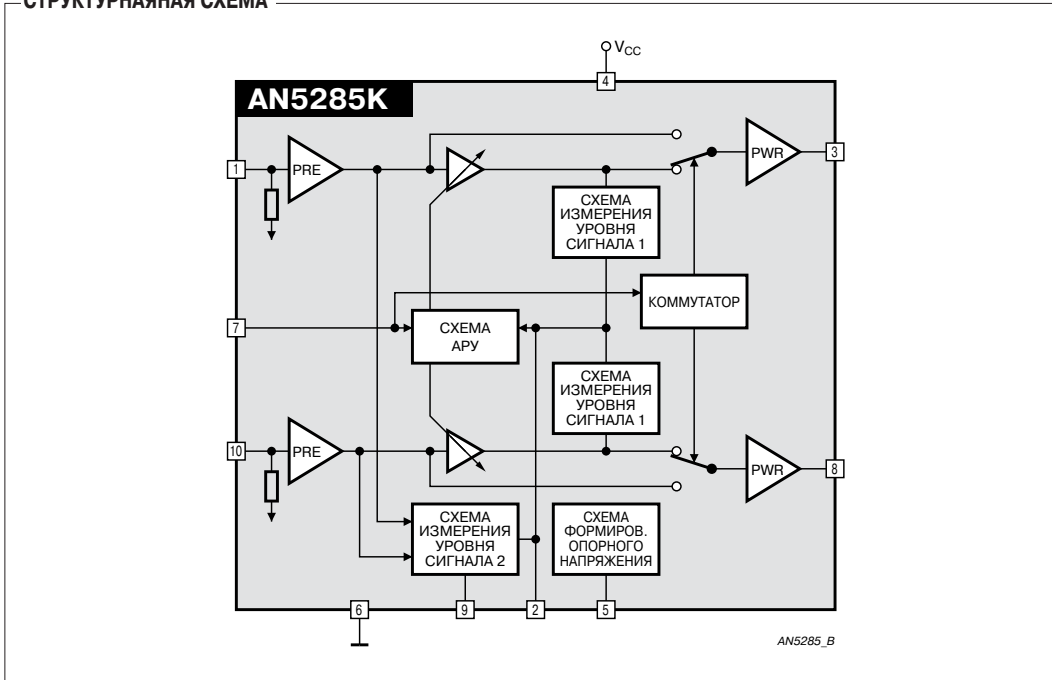
НАЗНАЧЕНИЕ ВЫВОДОВ

#	СИМВОЛ	НАЗНАЧЕНИЕ
1	L IN	Вход усилителя L
2	LS1	Выход схемы АРУ 1
3	OUT L	Выход усилителя L
4	V _{CC}	Напряжение питания 8,5...12,5 В
5	V REF	Выход схемы формирования опорного напряжения
6	GND	Общий
7	CTL	Выход схемы отключения АРУ 3,5/0 В
8	OUT R	Выход усилителя R
9	LS2	Выход схемы АРУ 2
10	R IN	Вход усилителя R

СХЕМА ВКЛЮЧЕНИЯ



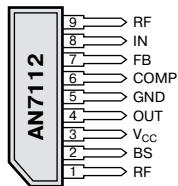
СТРУКТУРНАЯ СХЕМА



ВЫПОЛНЯЕМЫЕ ФУНКЦИИ

- ♦ Одноканальный усилитель мощности низкой частоты до 0,7 Вт

ЦОКОЛЕВКА



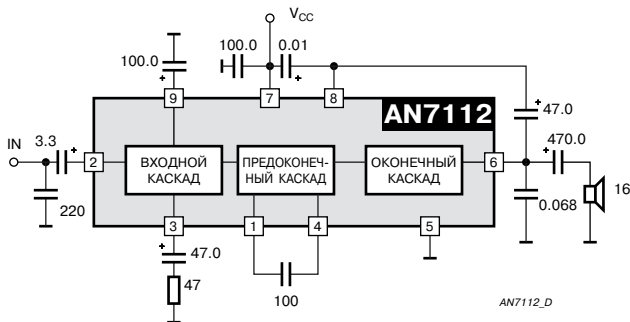
НАЗНАЧЕНИЕ ВЫВОДОВ

#	СИМВОЛ	НАЗНАЧЕНИЕ
1	COMP	Вывод схемы компенсации искажений
2	IN	Вход
3	FB	Вход обратной связи и коррекции
4	COMP	Вывод схемы компенсации искажений
5	GND	Общий

НАЗНАЧЕНИЕ ВЫВОДОВ

#	СИМВОЛ	НАЗНАЧЕНИЕ
6	OUT	Выход
7	V _{CC}	Напряжение питания 4 В
8	BS	Вывод компенсационной обратной связи
9	RF	Вывод фильтра

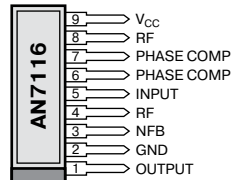
СТРУКТУРНАЯ СХЕМА И СХЕМА ВКЛЮЧЕНИЯ



ВЫПОЛНЯЕМЫЕ ФУНКЦИИ

- ♦ Одноканальный усилитель мощности 1 Вт (4 Ом)

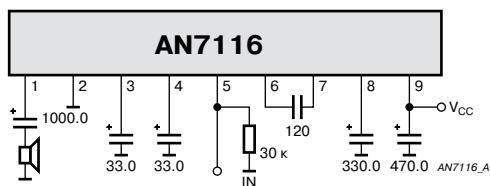
ЦОКОЛЕВКА



НАЗНАЧЕНИЕ ВЫВОДОВ

#	СИМВОЛ	НАЗНАЧЕНИЕ
1	OUTPUT	Выход
2	GND	Общий
3	NFB	Вход обратной связи
4	RF	Вывод фильтра
5	INPUT	Вход
6	PHASE COMP	Вывод схемы компенсации фазовых искажений
7	PHASE COMP	Вывод схемы компенсации фазовых искажений
8	RF	Вывод фильтра
9	V _{CC}	Напряжение питания 6 В

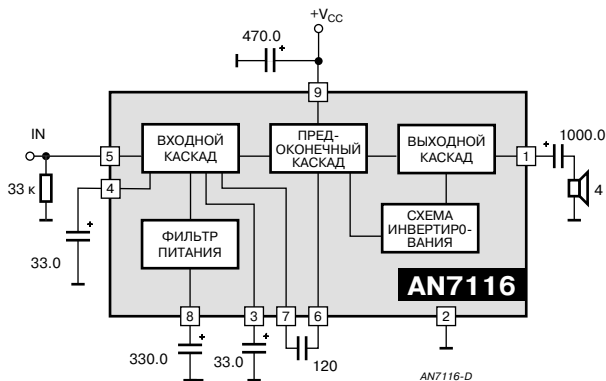
СХЕМА ВКЛЮЧЕНИЯ



16

ЭНЦИКЛОПЕДИЯ РЕМОНТА®

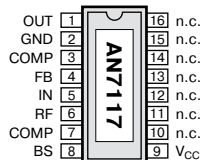
СТРУКТУРНАЯ СХЕМА



ВЫПОЛНЯЕМЫЕ ФУНКЦИИ

- ♦ Одноканальный усилитель мощности низкой частоты до 0,6 Вт

ЦОКОЛЕВКА



НАЗНАЧЕНИЕ ВЫВОДОВ

#	СИМВОЛ	НАЗНАЧЕНИЕ
1	OUT	Выход
2	GND	Общий
3	COMP	Выход схемы компенсации искажений
4	FB	Вход обратной связи и коррекции
5	IN	Вход
6	RF	Выход фильтра
7	COMP	Выход схемы компенсации искажений
8	BS	Выход коррекции

НАЗНАЧЕНИЕ ВЫВОДОВ

#	СИМВОЛ	НАЗНАЧЕНИЕ
9	V _{CC}	Напряжение питания 9 В
10	n.c.	Не используется
11	n.c.	Не используется
12	n.c.	Не используется
13	n.c.	Не используется
14	n.c.	Не используется
15	n.c.	Не используется
16	n.c.	Не используется

СТРУКТУРНАЯ СХЕМА И СХЕМА ВКЛЮЧЕНИЯ

