

Перечень микросхем

Тип	Фирма	Функциональное назначение	Стр.
A2540SLB	ALLEGRO	Четырехканальная схема управления на транзисторах Дарлингтона	9
A2557KB/KEB/KLB	ALLEGRO	Четырехканальная схема управления на транзисторах Дарлингтона	10
A2595SLW	ALLEGRO	Восьмиканальная схема управления	12
A2982SLW	ALLEGRO	Десятиканальная схема управления	13
A2984SLW	ALLEGRO	Десятиканальная схема управления	13
A3046EU/LU	ALLEGRO	Датчик Холла	14
A3054KU/SU	ALLEGRO	Датчик Холла с переключаемым чувствительным элементом	14
A3056EU/LU	ALLEGRO	Датчик Холла	14
A3058EU/LU	ALLEGRO	Датчик Холла	14
A3121ELL	ALLEGRO	Датчик Холла	15
A3122ELL	ALLEGRO	Датчик Холла	15
A3123ELL	ALLEGRO	Датчик Холла	15
A3195ELT/EU/LLT/LU	ALLEGRO	Высокотемпературный датчик Холла с функцией захвата	16
A3197ELT/EU/LLT/LU	ALLEGRO	Высокотемпературный датчик Холла с функцией захвата	17
A3506LU/LUA	ALLEGRO	Высокотемпературный датчик Холла с функцией захвата	15
A3507EU/EUA/LU/LUA	ALLEGRO	Высокотемпературный датчик Холла с функцией захвата	15
A3508SU/SUA	ALLEGRO	Высокотемпературный датчик Холла с функцией захвата	15
A3828EA	ALLEGRO	ЧМ стереодекодер автомобильных приемников	18
A3844EEP	ALLEGRO	Автомобильный AM приемник с двумя преобразователями частоты	19
A3848EEQ	ALLEGRO	Автомобильный AM приемник с двумя преобразователями частоты	20
A3952SB/SLB/SW	ALLEGRO	Мостовая схема управления двигателями постоянного тока	21
A3952SEB	ALLEGRO	Мостовая схема управления двигателями постоянного тока	22
A3953SB/SLB	ALLEGRO	Мостовая схема управления двигателями постоянного тока	21
A3961SB/SLB	ALLEGRO	Двухканальная мостовая схема управления	23
A3962SLB	ALLEGRO	Двухканальная мостовая схема управления биполярным шаговым двигателем	24
A6118SLW	ALLEGRO	Восьмиканальная схема управления	25
A6809ELW/SLW	ALLEGRO	Десятиканальная схема управления	26
A6810XLW	ALLEGRO	Десятиканальная схема управления	26
A6810xA/xEP	ALLEGRO	Десятиканальная схема управления	27
A6811xA/xLW	ALLEGRO	Двенадцатиканальная схема управления	28
A6812xA/xLW/xEP	ALLEGRO	Двадцатиканальная схема управления	29
A6818xA/xEP	ALLEGRO	Тридцатидвухканальная схема управления	30
ADXL50	ANALOG DEVICES	Акселерометр с обработкой сигнала	18
AU2901D/N	PHILIPS	Четыре компаратора напряжений для автомобильных устройств	33
AU2902D/N	PHILIPS	Четыре операционных усилителя для автомобильных устройств	34
AU2903D/N	PHILIPS	Два маломощных операционных усилителя для автомобильных устройств	33
AU2904D/N	PHILIPS	Два маломощных операционных усилителя для автомобильных устройств	33
BUK100-50DL	PHILIPS	Мощный MOS транзистор	35
BUK101-50DL	PHILIPS	Мощный MOS транзистор	35
BUK102-50DL	PHILIPS	Мощный MOS транзистор	35
BUK104-50L/LP/S/SP	PHILIPS	Схема управления и защиты мощного полевого транзистора	35
BUK105-50L/LP/S/SP	PHILIPS	Схема управления и защиты мощного полевого транзистора	35
BUK106-50L/LP/S/SP	PHILIPS	Схема управления и защиты мощного полевого транзистора	35
BUK202-50X/Y	PHILIPS	Схема управления и защиты мощного полевого транзистора	36
BUK203-50X/Y	PHILIPS	Схема управления и защиты мощного полевого транзистора	36
BUK856-450 IX/IZ	PHILIPS	Мощный биполярный транзистор с изолированным входом	36
CA324	RCA	Четырехканальный операционный усилитель	37
CA339	RCA	Четырехканальный операционный усилитель	37
CS-189DW/N	CHERRI SEMICONDUCTOR	Схема управления тахометром	38
CS-287	CSC	Схема управления соленоидом инжектора	39

Перечень микросхем

Тип	Фирма	Функциональное назначение	Стр.
CS-288	CSC	Схема управления соленоида инжектора	39
CS-345A	SNERRI SEMICONDUCTOR	Схема управления зажиганием	39
CS-925	CSC	Регулятор напряжения	40
CS-935	CSC	Регулятор напряжения	40
CS-945	CSC	Регулятор напряжения	40
CS-955	CSC	Регулятор напряжения	40
DBL1009	DAEWOO	ЧМ стереоультиплексор с ФАПЧ	41
DBL1010	DAEWOO	Сдвоенный предварительный усилитель	42
DBL1012	DAEWOO	Сдвоенный предварительный усилитель	42
DBL1018	DAEWOO	Усилитель ПЧ и ЧМ демодулятор	43
DBL1019	DAEWOO	AM приемник	44
DBL1026	DAEWOO	ЧМ стереоультиплексор с ФАПЧ	45
DBL1032-D	DAEWOO	Мостовой УНЧ на 20 Вт	46
DBL1052	DAEWOO	Усилитель ПЧ и ЧМ демодулятор	42
DBL1055/-V	DAEWOO	AM приемник с электронной настройкой	47
HEF4794BP/BT	PHILIPS	Восьмикаскадный регистр сдвига и памяти для управления индикаторами	48
HEF4894BP/BT	PHILIPS	Двенадцатикаскадный регистр сдвига и памяти для управления индикаторами	49
L272D	SGS-THOMSON	Мощный сдвоенный операционный усилитель	50
L272/M	SGS-THOMSON	Мощный сдвоенный операционный усилитель	50
L482/D1	SGS-THOMSON	Схема управления зажиганием с датчиком Холла	51
L484/D1	SGS-THOMSON	Схема управления зажиганием с электромагнитным датчиком	52
L497B/D1	SGS-THOMSON	Схема управления зажиганием с датчиком Холла	53
L530/D1	SGS-THOMSON	Схема управления зажиганием	54
L584	SGS-THOMSON	Многофункциональная схема управления зажиганием	55
L585/D1	SGS-THOMSON	Схема управления генератором	56
L2605V	SGS-THOMSON	Стабилизатор напряжения	57
L2605X	SGS-THOMSON	Стабилизатор напряжения	57
L2610V	SGS-THOMSON	Стабилизатор напряжения	57
L2610X	SGS-THOMSON	Стабилизатор напряжения	57
L2685V	SGS-THOMSON	Стабилизатор напряжения	57
L2685X	SGS-THOMSON	Стабилизатор напряжения	57
L2720	SGS-THOMSON	Мощный сдвоенный операционный усилитель	58
L2722	SGS-THOMSON	Мощный сдвоенный операционный усилитель	58
L2724	SGS-THOMSON	Мощный сдвоенный операционный усилитель	58
L2726	SGS-THOMSON	Мощный сдвоенный операционный усилитель	57
L2750	SGS-THOMSON	Мощный сдвоенный операционный усилитель с дежурным режимом	59
L4620	SGS-THOMSON	Схема контроля уровня жидкости	59
L4805V	SGS-THOMSON	Стабилизатор напряжения	60
L4805X	SGS-THOMSON	Стабилизатор напряжения	60
L4810V	SGS-THOMSON	Стабилизатор напряжения	60
L4810X	SGS-THOMSON	Стабилизатор напряжения	60
L4812V	SGS-THOMSON	Стабилизатор напряжения	60
L4812X	SGS-THOMSON	Стабилизатор напряжения	60
L4885V	SGS-THOMSON	Стабилизатор напряжения	60
L4885X	SGS-THOMSON	Стабилизатор напряжения	60
L4892V	SGS-THOMSON	Стабилизатор напряжения	60
L4892X	SGS-THOMSON	Стабилизатор напряжения	60
L4915	SGS-THOMSON	Регулируемый стабилизатор с фильтром	60
L4916	SGS-THOMSON	Регулируемый стабилизатор с фильтром	60
L4939	SGS-THOMSON	Сдвоенный многофункциональный стабилизатор	61
L9222	SGS-THOMSON	Четырехканальный инвертор	62
L9305A	SGS-THOMSON	Сдвоенная схема управления реле	63
L9307	SGS-THOMSON	Сдвоенная схема управления реле	64
L9308	SGS-THOMSON	Сдвоенная слаботочная схема управления реле	62
L9309	SGS-THOMSON	Сдвоенная схема управления реле	64
L9324	SGS-THOMSON	Схема управления стеклоподъемником	65
L9326	SGS-THOMSON	Сдвоенный переключатель напряжения питания	66
L9341	SGS-THOMSON	Четырехканальный переключатель напряжения питания	67
L9351	SGS-THOMSON	Схема управления соленоидом и двигателем постоянного тока	68
L9360/M/D	SGS-THOMSON	Сдвоенная схема управления инжектором	69
L9363	SGS-THOMSON	Четырехканальная схема управления	70
L9444VB	SGS-THOMSON	Схема управления генератором	71
L9448VB	SGS-THOMSON	Схема управления генератором	71
L9480VB	SGS-THOMSON	Схема управления генератором	71
L9610C	SGS-THOMSON	ШИМ схема управления	72
L9611C	SGS-THOMSON	ШИМ схема управления	72
L9686	SGS-THOMSON	Схема управления индикацией и реле	68
L9700	SGS-THOMSON	Шестиканальная прецизионная схема ограничения	73
L9703/D	SGS-THOMSON	Восьмиканальная схема контроля замыкания на общий провод	73
L9704/D	SGS-THOMSON	Восьмиканальная схема контроля замыкания на шину питания	75
L9705/D	SGS-THOMSON	Восьмиканальная универсальная схема контроля	77
L9811	SGS-THOMSON	Схема управления и контроля	75
L9820/D	SGS-THOMSON	Схема управления	79
L9821	SGS-THOMSON	Схема управления	80
L9822	SGS-THOMSON	Восьмиканальная схема управления соленоидами	81
L9830	SGS-THOMSON	Схема управления лампами	82
L9842N/ND	SGS-THOMSON	Восьмиканальная схема управления	83

Перечень микросхем

Тип	Фирма	Функциональное назначение	Стр.
L9907	SGS-THOMSON	Схема управления двигателем фары	84
L9930	SGS-THOMSON	Двухканальная мостовая схема управления	85
L9936	SGS-THOMSON	Канал мостовой схемы управления двигателем постоянного тока	77
L9937	SGS-THOMSON	Мостовая схема управления двигателем постоянного тока	86
L9946	SGS-THOMSON	Многоканальная полумостовая схема управления	86
L9947	SGS-THOMSON	Многоканальная полумостовая схема управления	87
LA1065M	SANYO	Два независимых тюнера автомобильного радиоприемника	88
LA1130	SANYO	AM тюнер для автомобильного радиоприемника	90
LA1135/M	SANYO	AM тюнер для автомобильного радиоприемника	91
LA1140	SANYO	Усилитель ПЧ и ЧМ демодулятор для автомобильного радиоприемника	92
LA1143	SANYO	Усилитель ПЧ и ЧМ демодулятор для автомобильного радиоприемника	92
LA1145/M	SANYO	ЧМ ПЧ система для автомобильного радиоприемника	93
LA1150N	SANYO	Усилитель сигналов ПЧ с ЧМ детектором для автомобильных радиоприемников	88
LA1175/M	SANYO	Часть радиоприемника сигналов с ЧМ для автомобилей	94
LA1177	SANYO	Часть автомобильного радиоприемника сигналов с ЧМ	95
LA1178M	SANYO	Тракт автомобильного ЧМ приемника	95
LA1193M	SANYO	Входные цепи ЧМ для автомобильного радиоприемника	96
LA1862M	SANYO	Тюнер ЧМ автомобильного радиоприемника	97
LA1867NM	SANYO	Тюнер автомобильного радиоприемника	99
LA1875M	SANYO	Электронный AM/ЧМ тюнер для автомобильного радиоприемника	101
LA2000/M	SANYO	Датчик уровня звукового сигнала для автомобильных стереосистем	103
LA2010	SANYO	Датчик уровня звукового сигнала для автомобильных стереосистем	103
LA2200/05	SANYO	Приемник информационных сигналов ARI для автомобильного радиоприемника	104
LA2220	SANYO	Приемник информационных сигналов ARI для автомобильного радиоприемника	105
LA3160	SANYO	Двухканальный предварительный усилитель звуковой частоты для стереосистем автомобиля	106
LA3370	SANYO	Стерео демодулятор для автомобильного радиоприемника	108
LA3430	SANYO	MPX демодулятор для автомобильного радиоприемника	109
LA3430M	SANYO	MPX демодулятор для автомобильного радиоприемника	106
LA3460M	SANYO	ЧМ шумоподавитель и MPX демодулятор для автомобильного радиоприемника	110
LA3600	SANYO	Пятиполосный графический эквалайзер для автомагнитолы	111
LA4425A	SANYO	Усилитель мощности для автомобильных радиоприемников	111
LA4620	SANYO	Двухканальный звуковой усилитель мощности для автомобильных стереосистем	112
LA4700N	SANYO	Двухканальный звуковой усилитель мощности для автомобильных стереосистем	113
LA4705	SANYO	Стереофонический мостовой УМЗЧ для автомагнитолы	114
LA4708	SANYO	Стереофонический мостовой УМЗЧ для автомагнитолы	114
LA4725	SANYO	Двухканальный усилитель мощности для автомобильных стереофонических систем	116
LA4728	SANYO	Двухканальный усилитель мощности для автомобильных стереофонических систем	116
LA4905	SANYO	Двухканальный усилитель мощности сигналов звука для автомобильных стереосистем	117
LA5002	SANYO	Стабилизаторы напряжений от 2 до 5 В (60 мА) для автомобильных устройств	114
LA5003	SANYO	Стабилизаторы напряжений от 2 до 5 В (60 мА) для автомобильных устройств	114
LA5004	SANYO	Стабилизаторы напряжений от 2 до 5 В (60 мА) для автомобильных устройств	114
LA5005	SANYO	Стабилизаторы напряжений от 2 до 5 В (60 мА) для автомобильных устройств	114
LA5588	SANYO	Контроллер двигателя постоянного тока	118
LA5601	SANYO	Стабилизатор напряжения 5.2 В с генератором контрольного сигнала для автомобильных устройств	120
LA5602	SANYO	Стабилизатор напряжения 5 В с генератором контрольного сигнала для автомобильных устройств	121
LA5609	SANYO	Многофункциональный регулятор напряжения для автомобильных аудиосистем	118
LA5620	SANYO	Регулятор для нескольких источников питания для автомобильных схем	122
LA5685N	SANYO	Источники стабилизированных напряжений с возможностью их коммутации для питания автомобильных радиоприемников	123
LA5690D/S	SANYO	Регулятор напряжения с дежурной схемой	124
LA5691D/S	SANYO	Регулятор напряжения с дежурной схемой	124
LA6524	SANYO	Четыре мощных предоконечных стереоусилителя автомобильной стереосистемы	123
LC7219/M	SANYO	Синтезатор частот для схемы настройки приемника автомагнитолы	125
LC7538JM	SANYO	Двухканальный электронный регулятор тембров и громкости для автомагнитолы	126
LC72146/M	SANYO	Синтезатор частот для схемы настройки приемника автомагнитолы	128
LC72191/JM/M	SANYO	Синтезатор частот для схемы настройки приемника автомагнитолы	129
LC75371M	SANYO	Схема регулировки тембров и громкости для автомагнитолы	130
LC75372E	SANYO	Двухканальный электронный регулятор тембров и громкости для автомагнитолы	132
LC75383E	SANYO	Двухканальный электронный регулятор тембров и громкости для автомагнитолы	134
MC3359P	MOTOROLA	Узкополосная ЧМ ПЧ система для автомобильных приемников	275
MC3392T/T-1/DW	MOTOROLA	Переключатель на 1.3 А с нижней стороны	136
MC3399T/DW	MOTOROLA	Автомобильный переключатель на 0.5 А с верхней стороны	137
MC33091AP/AD	MOTOROLA	Схема управления высокопотенциальным полевым транзистором	138
MC33092DW	MOTOROLA	Многофункциональный регулятор напряжения	139
MC33143DW	MOTOROLA	Сдвоенный высокопотенциальный переключатель для автомобильных схем	140
MC33192DW	MOTOROLA	Интерфейс mi-шины контроллера двигателя	141
MC33199D	MOTOROLA	Автомобильная схема контроля и диагностики (по стандарту iso9141)	137
MC33290P/D	MOTOROLA	Последовательный интерфейс диагностической системы стандарта ISO9141	142
MC33292	MOTOROLA	Один переключатель на 4 А с верхней стороны	143
MC33292T	MOTOROLA	4-х амперный высокопотенциальный ключ на полевом транзисторе	144
MC33298P/DW	MOTOROLA	Последовательный переключатель с последовательным логическим интерфейсом входов/выходов	145
MC79076DW	MOTOROLA	Схема управления электронным зажиганием	146
MCCF79076	MOTOROLA	Схема управления электронным зажиганием	146
NE5234D/N	PHILIPS	Четыре операционных усилителя для автомобильных устройств	34
P82C150AFT/AHT	PHILIPS	Интерфейс входов/выходов сигналов системы CAN	147
PCA82C200P/T	PHILIPS	Контроллер автомобильной системы CAN	148
PCA82C250/T	PHILIPS	Интерфейс контроллера системы CAN	143

Перечень микросхем

Тип	Фирма	Функциональное назначение	Стр.
PCA82C251/T	PHILIPS	Приемопередатчик сигналов системы CAN	149
PCF82C200P/T	PHILIPS	Контроллер автомобильной системы CAN	148
PCF8200	PHILIPS	Синтезатор голоса для автомобильных устройств	150
PQ1CZ1	SHARP	Регулятор напряжения с выключением	151
PQ20VZ11	SHARP	Регулятор напряжения автомобильного радиоприемника	152
PQ20VZ51	SHARP	Регулятор напряжения автомобильного радиоприемника	152
SA5234D/N	PHILIPS	Четыре операционных усилителя для автомобильных устройств	34
SA5775N	PHILIPS	Схема управления воздушным потоком	153
SA5777N	PHILIPS	Схема управления воздушным потоком	154
SDA4330-2X	SIEMENS	Управляемая по шине I ² C система ФАПЧ для АМ/ЧМ автомобильного приемника	155
SDA4331X	SIEMENS	Управляемая по шине I ² C система ФАПЧ для АМ/ЧМ автомобильного приемника	156
SG29055/A	SILICON GENERAL	Регулятор напряжения	152
SG29085/A	SILICON GENERAL	Регулятор напряжения	152
SG29125/A	SILICON GENERAL	Регулятор напряжения	152
TC32MCZB/MEZB/MCDB/ MEDB	TELCOM	Система наблюдения и охраны	157
TC660CPA/EPA/COA/EOA	TELCOM	Схема перекачки заряда — преобразователь напряжения постоянного тока в напряжение постоянного тока	158
TC1044SCPA/SERA/SIJA/ SMJA/SCOA/SEOA	TELCOM	Схема перекачки заряда — преобразователь напряжения постоянного тока в напряжение постоянного тока	158
TC1232CPA/EPA/COA/ EOA/COE/EOE	TELCOM	Микропроцессор контроля и охраны	159
TC7860CPA/EPA/IJA/ COA/EOA	TELCOM	Схема перекачки заряда — преобразователь напряжения постоянного тока в напряжение постоянного тока	158
TCA4511	MOTOROLA	Стереодемодулятор для автомобильного радиоприемника	160
TCA5600	MOTOROLA	Универсальный микропроцессор системы питания	161
TCF5600	MOTOROLA	Универсальный микропроцессор системы питания	161
TCF6000/D	MOTOROLA	Множественная защита периферийных линий микропроцессорных систем	162
TDA1059B/C	PHILIPS	Регулятор скорости вращения двигателя с термозащитой	157
TDA1072A	TELEFUNKEN	АМ автомобильный радиоприемник	163
TDA1074A	PHILIPS	Двойной электронный потенциометр для автомобильного стереоусилителя	164
TDA1151	SGS-THOMSON	Регулятор скорости для двигателя постоянного тока	165
TDA1154	SGS-THOMSON	Регулятор скорости для двигателя постоянного тока	165
TDA1510	PHILIPS	24 Вт или 2 x 12 Вт усилитель мощности для автомобильного стереорадиоприемника	166
TDA1515A	PHILIPS	24 Вт или 2 x 12 Вт усилитель мощности для автомобильного стереорадиоприемника	166
TDA1522	PHILIPS	Предварительный усилитель сигналов магнитных головок автомобильных кассетных стереомагнитофонов	167
TDA2003	SGS-THOMSON	10 Вт УМЗЧ для автомагнитолы	167
TDA2004A	SGS-THOMSON	Стереофонический 10 Вт УМЗЧ для автомагнитолы	168
TDA2005	SGS-THOMSON	Мостовой 20 Вт УМЗЧ для автомагнитолы	168
TDA3602	PHILIPS	Многовыходной регулятор напряжения	169
TDA3603/P	PHILIPS	Два стабилизатора напряжения с отдельным переключателем	170
TDA3604	PHILIPS	Два стабилизатора напряжения с отдельным переключателем	171
TDA4210	TELEFUNKEN	ЧМ ПЧ цели автомобильного радиоприемника	172
TDA4320X	SIEMENS	Канал обработки сигналов ПЧ звука автомобильного приемника	173
TDA4340X	SIEMENS	Стереодекoder — подавитель шумов	174
TDA4360X	SIEMENS	Приемник АМ сигналов с двойным преобразованием	175
TDA4390X-2X	SIEMENS	Стереозвуковой процессор	176
TDA5708	PHILIPS	Процессор сигналов фотодиодов для автомобильного проигрывателя компакт-дисков	177
TDA5709	PHILIPS	Процессор сигнала ошибки отклонения луча в автомобильном проигрывателе компакт-дисков	179
TDA7241BH/BV	SGS-THOMSON	Мостовой 20 Вт УМЗЧ для автомагнитолы	180
TDA7274	SGS-THOMSON	Схема регулировки для двигателя постоянного тока	180
TDA7275A	SGS-THOMSON	Схема регулировки для двигателя постоянного тока	181
TDA7284	SGS-THOMSON	Схема записи/воспроизведения для автомагнитолы	181
TDA7285/D	SGS-THOMSON	Схема воспроизведения и управления двигателем постоянного тока для автомагнитолы	182
TDA7372A	SGS-THOMSON	Четырехканальный 6 Вт УМЗЧ для автомагнитолы	183
TDA7374H/V	SGS-THOMSON	Стереофонический мостовой УМЗЧ для автомагнитолы	184
TDA7375H/V	SGS-THOMSON	Четырехканальный 7 Вт УМЗЧ для автомагнитолы	185
TDA7376B	SGS-THOMSON	Стереофонический мостовой 25 Вт УМЗЧ для автомагнитолы	186
TDA7381	SGS-THOMSON	Четырехканальный мостовой УМЗЧ для автомагнитолы	187
TDA7384A	SGS-THOMSON	Четырехканальный мостовой УМЗЧ для автомагнитолы	187
TDA7385	SGS-THOMSON	Четырехканальный мостовой УМЗЧ для автомагнитолы	187
TDA7391	SGS-THOMSON	Мостовой УМЗЧ для автомагнитолы	188
TDA7393	SGS-THOMSON	Стереофонический 30 Вт мостовой УМЗЧ для автомагнитолы	189
TDA7396	SGS-THOMSON	Мостовой УМЗЧ для автомагнитолы	188
TDA7454	SGS-THOMSON	Четырехканальный мостовой УМЗЧ для автомагнитолы	187
TEA0653T	PHILIPS	Схема подавления шумов типа DOLBY B	190
TEA5550	PHILIPS	Схема автомобильного радиоприемника сигналов с амплитудной модуляцией	191
TEA5560	PHILIPS	Схема усилителя ПЧ частотно-модулированного сигнала	192
TEA7605	SGS-THOMSON	Стабилизатор напряжения	192
TEA7610	SGS-THOMSON	Стабилизатор напряжения	192
TEA7685	SGS-THOMSON	Стабилизатор напряжения	192
TLE4202/B	SIEMENS	Схема управления двигателем постоянного тока	193
TLE4203/S	SIEMENS	Схема управления 4-х амперным двигателем	193
TLE4204	SIEMENS	Схема управления 3-х амперным двигателем	194
TLE4205/G	SIEMENS	Схема управления двигателем постоянного тока	195
TLE4211	SIEMENS	Два переключателя на 2 А с нижней стороны	194
TLE4214/G	SIEMENS	Два переключателя на 0,5 А с нижней стороны	196
TLE4215	SIEMENS	Два переключателя на 0,5 А с верхней стороны	197

Перечень микросхем

Тип	Фирма	Функциональное назначение	Стр.
TLE4216/G	SIEMENS	Шесть переключателей с нижней стороны	198
TLE4220	SIEMENS	Переключатель на 4 А с нижней стороны	199
TLE4224	SIEMENS	Переключатель на 4 А с нижней стороны	199
TLE4226G	SIEMENS	Шесть переключателей с нижней стороны	200
TLE4258	SIEMENS	5-ти вольтовый понижающий стабилизатор напряжения	201
TLE4260/S	SIEMENS	5-ти вольтовый понижающий стабилизатор напряжения	202
TLE4261/S/G	SIEMENS	5-ти вольтовый понижающий стабилизатор напряжения	203
TLE4262	SIEMENS	5-ти вольтовый понижающий стабилизатор напряжения	204
TLE4263	SIEMENS	5-ти вольтовый понижающий стабилизатор напряжения	204
TLE4263G	SIEMENS	Понижающий стабилизатор напряжения	205
TLE4264G	SIEMENS	Понижающий стабилизатор напряжения	206
TLE4265/S	SIEMENS	Понижающий стабилизатор напряжения	207
TLE4266G	SIEMENS	Понижающий стабилизатор напряжения	206
TLE4267/G/S	SIEMENS	Понижающий стабилизатор напряжения	208
TLE4268G/GS	SIEMENS	Понижающий стабилизатор напряжения	209
TLE4269A/G/GL	SIEMENS	Понижающий стабилизатор напряжения	210
TLE4270/G/S	SIEMENS	Понижающий стабилизатор напряжения	211
TLE4271/G/S	SIEMENS	Понижающий стабилизатор напряжения	212
TLE4274V50/V85/V10/ GV50/GV85/GV10	SIEMENS	Понижающий стабилизатор напряжения	213
TLE4276V50/GV50/SV50/ V85/GV85/SV85/V10/ GV10/SV10/V/SV/GV	SIEMENS	Понижающий стабилизатор напряжения	214
TLE4278	SIEMENS	Регулятор напряжения с малым фиксированным падением напряжения	211
TLE4279A/G/GL	SIEMENS	Понижающий стабилизатор напряжения	210
TLE4904	SIEMENS	Интегрированный переключатель на основе эффекта Холла для однополярных и биполярных магнитных полей	215
TLE4905L	SIEMENS	Экономичный интегрированный переключатель на основе эффекта Холла для однополярных и биполярных магнитных полей	215
TLE4934	SIEMENS	Интегрированный переключатель на основе эффекта Холла для однополярных и биполярных магнитных полей	215
TLE4935L	SIEMENS	Экономичный интегрированный переключатель на основе эффекта Холла для однополярных и биполярных магнитных полей	215
TLE4944	SIEMENS	Интегрированный переключатель на основе эффекта Холла для однополярных и биполярных магнитных полей	215
TLE4951/G	SIEMENS	Схема контроля токов	216
TLE5203	SIEMENS	Схема управления двигателем постоянного тока	217
TLE5224	SIEMENS	Два переключателя на 4 А с нижней стороны	219
TPIC2404	TEXAS INSTRUMENT	Счетверенный переключатель мощности	217
TPIC2802	TEXAS INSTRUMENT	Восьмиканальный переключатель мощности с последовательным входом	220
TUA4300	SIEMENS	Автомобильный стереофонический приемник	222
TUA4300P	SIEMENS	Автомобильный стереофонический приемник	225
TUA4310X/XS	SIEMENS	Тюнер частотно-модулированного радиосигнала	228
U243B/B-FP	TELEFUNKEN	Схема сигнализации и индикации постоянного напряжения	233
U479B/B-FP	TELEFUNKEN	Схема контроля состояния ламп накаливания в автомобилях	229
U640B	TELEFUNKEN	Схема таймера для управления реле	220
U641B	TELEFUNKEN	Устройство автоматической протирки стекла с интервалом или протирки с омыванием стекла водой	230
U642B	TELEFUNKEN	Устройство автоматической протирки стекла с интервалом или протирки с омыванием стекла водой	230
U643B/BFP	TELEFUNKEN	Схема сигнализации и индикации постоянного напряжения	241
U670B	TELEFUNKEN	Индикатор уровня жидкости	231
U672B	TELEFUNKEN	Индикатор уровня жидкости	231
U690B	TELEFUNKEN	Схема управления задним стеклоочистителем	232
U2043B/B-FP	TELEFUNKEN	Схема сигнализации и индикации постоянного напряжения	233
U2479B	TELEFUNKEN	Устройство контроля работы автомобильных ламп	233
U2480B	TELEFUNKEN	Устройство контроля работы автомобильных ламп	235
U2705B/B-FP	TELEFUNKEN	Маломощный, двухканальный предварительный усилитель для автомобильных стереомагнитофонов с реверсом	237
U4062B/B-FP	TELEFUNKEN	Высокочастотные цепи автомобильного радиоприемника	238
U4260B	TELEFUNKEN	Стереозвуковой процессор с цифровым управлением	239
U4790B/B-FP	TELEFUNKEN	Схема контроля состояния ламп накаливания в автомобилях	229
U4791B/B-FP	TELEFUNKEN	Схема контроля состояния ламп накаливания в автомобилях	229
U5000M	TELEFUNKEN	Интерфейс автомобильной шины ABUS	240
U6037B/B-FP	TELEFUNKEN	Таймер внутреннего освещения автомобиля	235
U6040B	TELEFUNKEN	Схема таймера для управления реле	241
U6042B-FP	TELEFUNKEN	Устройство автоматической протирки стекла с интервалом или протирки с омыванием стекла водой	242
U6043B/B-FP	TELEFUNKEN	Схема сигнализации и индикации постоянного напряжения	241
U6046B	TELEFUNKEN	Таймер длительного времени	243
U6047B	TELEFUNKEN	Таймер длительного времени	243
U6048B	TELEFUNKEN	Таймер длительного времени	244
U6049B	TELEFUNKEN	Таймер длительного времени	244
U6050B/B-FP	TELEFUNKEN	Приемник системы уплотнения	245
U6051B/B-FP	TELEFUNKEN	Приемник системы уплотнения	246
U6052B/B-FP	TELEFUNKEN	Приемник системы уплотнения	246
U6055B/B-FP	TELEFUNKEN	Передатчик данных микропроцессора с параллельно-последовательно-параллельным преобразованием	247
U6056B/B-FP	TELEFUNKEN	Приемник данных с параллельно-последовательно-параллельным преобразованием	248
U6080B-FP	TELEFUNKEN	ШИМ-контроллер мощности	249
U6081B	TELEFUNKEN	ШИМ-контроллер мощности	250

Перечень микросхем

Тип	Фирма	Функциональное назначение	Стр.
U6082B-FP	TELEFUNKEN	ШИМ-контроллер мощности	249
U6083B	TELEFUNKEN	ШИМ-контроллер мощности	251
U6084B-FP	TELEFUNKEN	ШИМ-контроллер мощности	249
UAA3201T	PHILIPS	Дистанционно управляемый UHF/VHF автомобильный приемник	252
UCN5800A/L	ALLEGRO	Четырехканальная схема управления	253
UCN5801A/LW	ALLEGRO	Восьмиканальная схема управления	254
UCN5801EP	ALLEGRO	Восьмиканальная схема управления	255
UCN5811A	ALLEGRO	Двенадцатиканальная схема управления	28
UCN5821A/LW	ALLEGRO	Восьмиканальная схема управления	256
UCN5822A/LW	ALLEGRO	Восьмиканальная схема управления	256
UCN5841A/SLW	ALLEGRO	Восьмиканальная схема управления	257
UCN5842A/SLW	ALLEGRO	Восьмиканальная схема управления	257
UCQ5810/AF/LWF/EPF	ALLEGRO	Десятиканальная схема управления	27
UCQ5818AF/EPF	ALLEGRO	Тридцатидвухканальная схема управления	30
UCQ5832A/EP	ALLEGRO	Тридцатидвухканальная схема управления	258
UDK2547B/EB	ALLEGRO	Четырехканальная схема управления на транзисторах Дарлингтона	260
UDK2549B/EB	ALLEGRO	Четырехканальная схема управления на транзисторах Дарлингтона	261
UDK2559B/EB/LB	ALLEGRO	Четырехканальная схема управления на транзисторах Дарлингтона	261
UDN2540B	ALLEGRO	Четырехканальная схема управления на транзисторах Дарлингтона	9
UDN2543B/EB	ALLEGRO	Четырехканальная схема управления на транзисторах Дарлингтона	261
UDN2544B	ALLEGRO	Четырехканальная схема управления на транзисторах Дарлингтона	261
UDN2547B/EB	ALLEGRO	Четырехканальная схема управления на транзисторах Дарлингтона	260
UDN2549B/EB	ALLEGRO	Четырехканальная схема управления на транзисторах Дарлингтона	261
UDN2559B/EB/LB	ALLEGRO	Четырехканальная схема управления на транзисторах Дарлингтона	261
UDN2595A	ALLEGRO	Восьмиканальная схема управления	12
UDN2596A	ALLEGRO	Восьмиканальная схема управления	262
UDN2597A	ALLEGRO	Восьмиканальная схема управления	262
UDN2916B/EB	ALLEGRO	Схема управления двигателем постоянного тока с ШИМ регулятором	263
UDN2916LB	ALLEGRO	Схема управления двигателем постоянного тока с ШИМ регулятором	264
UDN2936W	ALLEGRO	Схема управления 3-х фазным двигателем постоянного тока	265
UDN2981A	ALLEGRO	Десятиканальная схема управления	13
UDN2982A	ALLEGRO	Десятиканальная схема управления	13
UDN2983A	ALLEGRO	Десятиканальная схема управления	13
UDN2984A	ALLEGRO	Десятиканальная схема управления	13
UDN2988W	ALLEGRO	Десятиканальная схема управления	13
UDN2989W	ALLEGRO	Двухканальная схема управления двигателем постоянного тока	266
UDN6118A	ALLEGRO	Восьмиканальная схема управления	25
UDQ2543B/EB	ALLEGRO	Четырехканальная схема управления на транзисторах Дарлингтона	261
UDQ2547B/EB	ALLEGRO	Четырехканальная схема управления на транзисторах Дарлингтона	260
UDQ2549B/EB	ALLEGRO	Четырехканальная схема управления на транзисторах Дарлингтона	261
UDQ2559B/EB/LB	ALLEGRO	Четырехканальная схема управления на транзисторах Дарлингтона	261
UGN3059KA	ALLEGRO	Датчик Холла с фильтром сигнала переменного тока	267
UGN3060KA	ALLEGRO	Датчик Холла с фильтром сигнала переменного тока	267
UGQ5140K	ALLEGRO	Датчик Холла и схема управления соленоидами или лампами	243
UGS3059KA	ALLEGRO	Датчик Холла с фильтром сигнала переменного тока	267
UGS3060KA	ALLEGRO	Датчик Холла с фильтром сигнала переменного тока	267
ULN2064B/LB	ALLEGRO	Переключатель на транзисторах Дарлингтона	268
ULN2065B/LB	ALLEGRO	Переключатель на транзисторах Дарлингтона	268
ULN2068B/LB	ALLEGRO	Переключатель на транзисторах Дарлингтона	269
ULN2069B/LB	ALLEGRO	Переключатель на транзисторах Дарлингтона	269
ULN2429A	ALLEGRO	Детектор уровня жидкости	270
ULN2454L/M	ALLEGRO	Интерфейс автомобильных индикаторов	270
ULN2455A	ALLEGRO	Интерфейс автомобильных индикаторов	271
ULN3841A	ALLEGRO	Процессор АМ сигнала автомобильных приемников	272
ULN3845A	ALLEGRO	Схема подавления шумов автомобильного АМ приемника	273
ULN3846A	ALLEGRO	Схема подавления шумов автомобильного АМ приемника	274
ULN3859A	ALLEGRO	Узкополосная ЧМ ПЧ система для автомобильных приемников	275
ULN3883A	ALLEGRO	Узкополосная ЧМ ПЧ система для автомобильных приемников	276
LQ2436M	ALLEGRO	Таймер с обратным отсчетом подачи энергии (регулятор зажигания)	272
LQ2460A/LW	ALLEGRO	Электронный распределитель искры (вспышек)	277
LQ2470L/M	ALLEGRO	Интерфейс шины управления	278
VB020	SGS-THOMSON	Схема управления инжектором	278
VB024	SGS-THOMSON	Схема управления инжектором	279
VB027	SGS-THOMSON	Схема управления инжектором	280
VB9212/ZFI/ZV/ZVFI	SGS-THOMSON	Схема управления инжектором	280
VN02N	SGS-THOMSON	Схема управления	281
VN03N	SGS-THOMSON	Схема управления	282
VN05N	SGS-THOMSON	Схема управления	281
VN06N	SGS-THOMSON	Схема управления	282
VN16B	SGS-THOMSON	Схема управления	283
VN16BSP	SGS-THOMSON	Схема управления	284
VN20N	SGS-THOMSON	Схема управления	285
VN21N	SGS-THOMSON	Схема управления	286
VN30N	SGS-THOMSON	Схема управления	285
VN31N	SGS-THOMSON	Схема управления	286
VN121SP	SGS-THOMSON	Схема управления	287
VN220	SGS-THOMSON	Схема управления	284

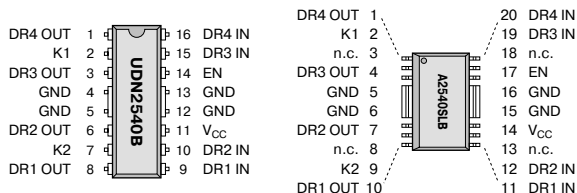
ЧЕТЫРЕХКАНАЛЬНАЯ СХЕМА УПРАВЛЕНИЯ НА ТРАНЗИСТОРАХ ДАРЛИНГТОНА

A2540SLB, UDN2540B

ВЫПОЛНЯЕМЫЕ ФУНКЦИИ

- ♦ Входы совместимы с TTL, DTL, MOS, CMOS
- ♦ Защита выходных каскадов
- ♦ Переключаемая мощность до 360 Вт

ЦОКОЛЕВКА

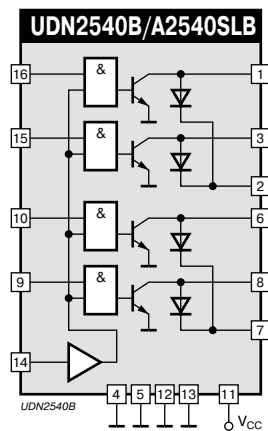


НАЗНАЧЕНИЕ ВЫВОДОВ

#	СИМВОЛ	НАЗНАЧЕНИЕ
1 (1)	DR4 OUT	Выход 4 канала управления
2 (2)	K1	Катоды защитных диодов выходных каскадов
(3)	н.с.	Не используется
3 (4)	DR3 OUT	Выход 3 канала управления
4 (5)	GND	Общий
5 (6)	GND	Общий
6 (7)	DR2 OUT	Выход 2 канала управления
(8)	н.с.	Не используется
7 (9)	K2	Катоды защитных диодов выходных каскадов
8 (10)	DR1 OUT	Выход 1 канала управления
9 (11)	DR1 IN	Вход 1 канала управления
10 (12)	DR2 IN	Вход 2 канала управления
(13)	н.с.	Не используется
11 (14)	V _{CC}	Напряжение питания 5 В
12 (15)	GND	Общий
13 (16)	GND	Общий
14 (17)	EN	Вход сигнала разрешения
(18)	н.с.	Не используется
15 (19)	DR3 IN	Вход 3 канала управления
16 (20)	DR4 IN	Вход 4 канала управления

В скобках приведены номера выводов для A2540SLB

СТРУКТУРНАЯ СХЕМА



Номера выводов приведены для корпуса DIP-16

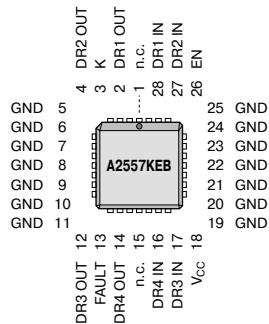
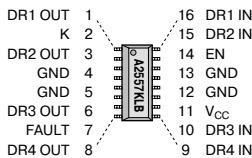
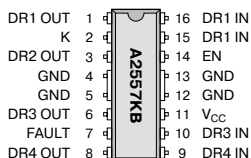
ЧЕТЫРЕХКАНАЛЬНАЯ СХЕМА УПРАВЛЕНИЯ НА ТРАНЗИСТОРАХ ДАРЛИНГТОНА

A2557KB/КЕВ/КЛВ

ВЫПОЛНЯЕМЫЕ ФУНКЦИИ

- ♦ Входы совместимы с TTL, DTL, MOS, CMOS
- ♦ Тепловая защита
- ♦ Защита выходных каскадов по напряжению

ЦОКОЛЕВКА



10

ЭНЦИКЛОПЕДИЯ РЕМОНТА®

НАЗНАЧЕНИЕ ВЫВОДОВ

#	СИМВОЛ	НАЗНАЧЕНИЕ
(1)	н.с.	Не используется
1 (2)	DR1 OUT	Выход 1 канала управления
2 (3)	K	Катоды защитных диодов выходных каскадов
3 (4)	DR2 OUT	Выход 2 канала управления
4 (5,6,7,8)	GND	Общий
5 (9,10,11)	GND	Общий
6 (12)	DR3 OUT	Выход 3 канала управления
7 (13)	FAULT	Выход сигнала диагностики
8 (14)	DR4 OUT	Выход 4 канала управления

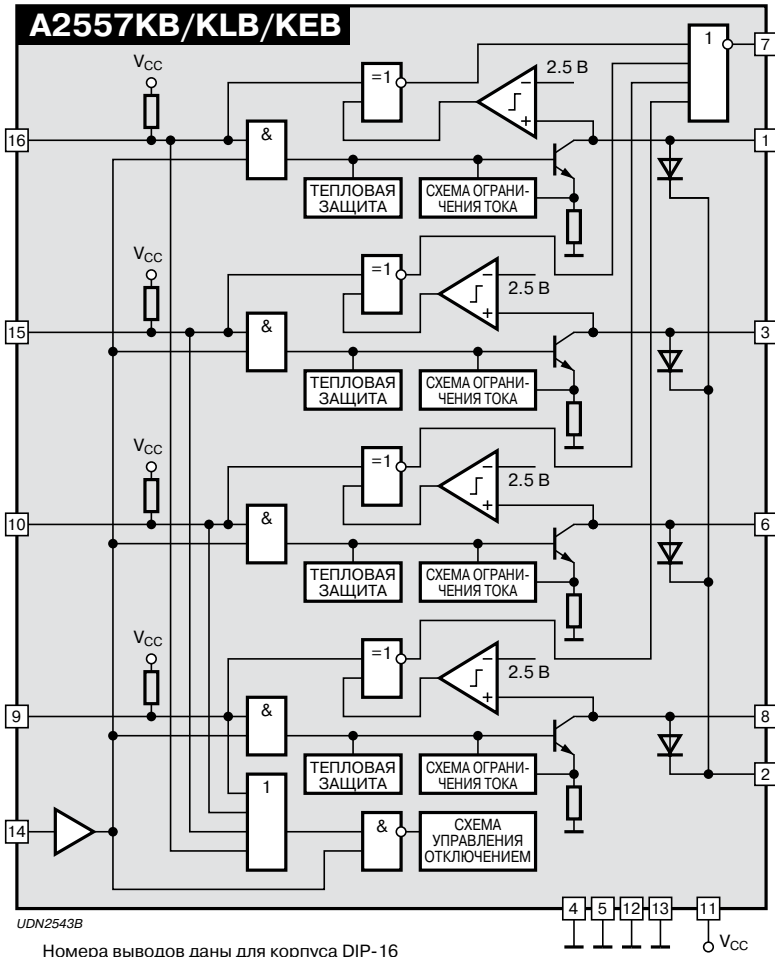
НАЗНАЧЕНИЕ ВЫВОДОВ

#	СИМВОЛ	НАЗНАЧЕНИЕ
(15)	н.с.	Не используется
9 (16)	DR4 IN	Вход 4 канала управления
10 (17)	DR3 IN	Вход 3 канала управления
11 (18)	V _{CC}	Напряжение питания 5 В
12 (19,20,21,22)	GND	Общий
13 (23,24,25)	GND	Общий
14 (26)	EN	Вход сигнала разрешения
15 (27)	DR2 IN	Вход 2 канала управления
16 (28)	DR1 IN	Вход 1 канала управления

В скобках приведены номера выводов для для A2557KEB

A2557KB/KEB/KLB

СТРУКТУРНАЯ СХЕМА

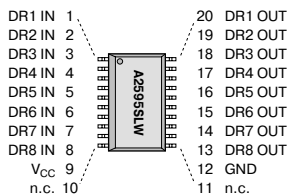
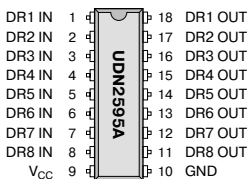


ВЫПОЛНЯЕМЫЕ ФУНКЦИИ

♦ Входы совместимы с TTL, DTL, MOS, CMOS

♦ Неинвертируемые выходные сигналы

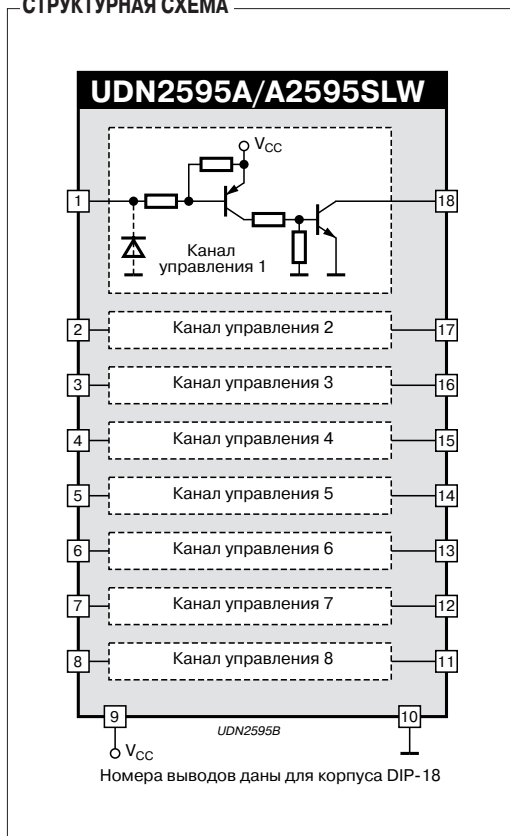
ЦОКОЛЕВКА



НАЗНАЧЕНИЕ ВЫВОДОВ

#	СИМВОЛ	НАЗНАЧЕНИЕ
1 (1)	DR1 IN	Вход 1 канала управления
2 (2)	DR2 IN	Вход 2 канала управления
3 (3)	DR3 IN	Вход 3 канала управления
4 (4)	DR4 IN	Вход 4 канала управления
5 (5)	DR5 IN	Вход 5 канала управления
6 (6)	DR6 IN	Вход 6 канала управления
7 (7)	DR7 IN	Вход 7 канала управления
8 (8)	DR8 IN	Вход 8 канала управления
9 (9)	V _{cc}	Напряжение питания 5 В
(10)	н.с.	Не используется
(11)	н.с.	Не используется
10 (12)	GND	Общий
11 (13)	DR8 OUT	Выход 8 канала управления
12 (14)	DR7 OUT	Выход 7 канала управления
13 (15)	DR6 OUT	Выход 6 канала управления
14 (16)	DR5 OUT	Выход 5 канала управления
15 (17)	DR4 OUT	Выход 4 канала управления
16 (18)	DR3 OUT	Выход 3 канала управления
17 (19)	DR2 OUT	Выход 2 канала управления
18 (20)	DR1 OUT	Выход 1 канала управления

СТРУКТУРНАЯ СХЕМА



В скобках приведены номера выводов для A2595SLW

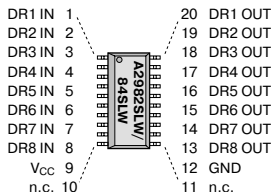
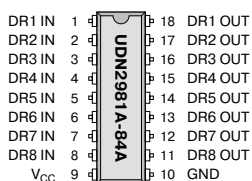
ДЕСЯТИКАНАЛЬНАЯ СХЕМА УПРАВЛЕНИЯ

A2982SLW/84SLW, UDN2981A/2A/3A/4A

ВЫПОЛНЯЕМЫЕ ФУНКЦИИ

- ♦ Выполняемые функции:
- ♦ Входы совместимы с TTL, DTL, MOS, CMOS
- ♦ Неинвертируемые выходные сигналы
- ♦ Защита выходных каскадов

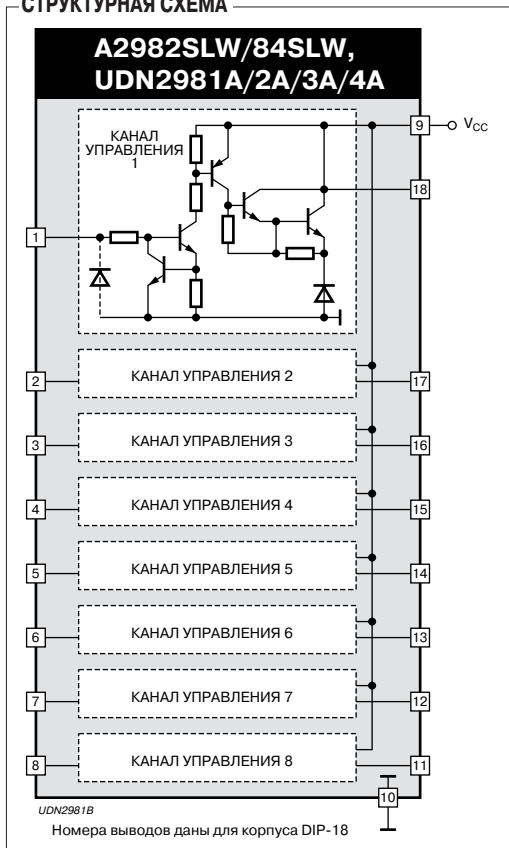
ЦОКОЛЕВКА



НАЗНАЧЕНИЕ ВЫВОДОВ

#	СИМВОЛ	НАЗНАЧЕНИЕ
1 (1)	DR1 IN	Вход 1 канала управления
2 (2)	DR2 IN	Вход 2 канала управления
3 (3)	DR3 IN	Вход 3 канала управления
4 (4)	DR4 IN	Вход 4 канала управления
5 (5)	DR5 IN	Вход 5 канала управления
6 (6)	DR6 IN	Вход 6 канала управления
7 (7)	DR7 IN	Вход 7 канала управления
8 (8)	DR8 IN	Вход 8 канала управления
9 (9)	V _{CC}	Напряжение питания 5 В
(10)	н.с.	Не используется
(11)	н.с.	Не используется
10 (12)	GND	Общий
11 (13)	DR8 OUT	Выход 8 канала управления
12 (14)	DR7 OUT	Выход 7 канала управления
13 (15)	DR6 OUT	Выход 6 канала управления
14 (16)	DR5 OUT	Выход 5 канала управления
15 (17)	DR4 OUT	Выход 4 канала управления
16 (18)	DR3 OUT	Выход 3 канала управления
17 (19)	DR2 OUT	Выход 2 канала управления
18 (20)	DR1 OUT	Выход 1 канала управления

СТРУКТУРНАЯ СХЕМА



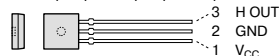
В скобках приведены номера выводов для UDN2982SLW, UDN2984SLW

ВЫПОЛНЯЕМЫЕ ФУНКЦИИ

- ♦ Контроль скорости вращения
- ♦ Два электромагнитных датчика

ЦОКОЛЕВКА

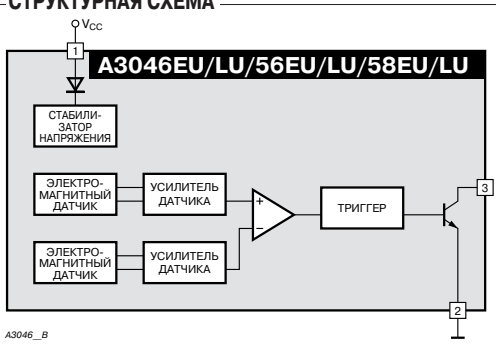
A3046EU/LU/56EU/LU/58EU/LU



НАЗНАЧЕНИЕ ВЫВОДОВ

#	СИМВОЛ	НАЗНАЧЕНИЕ
1	V _{CC}	Напряжение питания 28 В (максимум)
2	GND	Общий
3	H OUT	Выход сигнала датчика

СТРУКТУРНАЯ СХЕМА

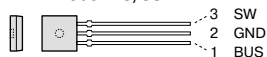


ВЫПОЛНЯЕМЫЕ ФУНКЦИИ

- ♦ Контроль скорости вращения
- ♦ Один электромагнитный датчик
- ♦ Передача информации по цифровой шине

ЦОКОЛЕВКА

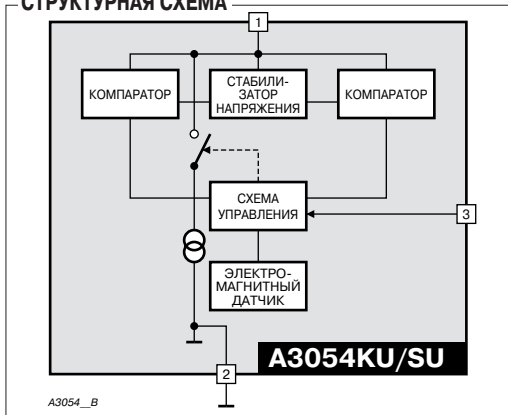
A3054KU/SU



НАЗНАЧЕНИЕ ВЫВОДОВ

#	СИМВОЛ	НАЗНАЧЕНИЕ
1	BUS	Шина управления
2	GND	Общий
3	SW	Вход сигнала переключения каналов датчика

СТРУКТУРНАЯ СХЕМА



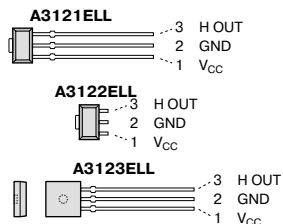
ДАТЧИК ХОЛЛА

A3121ELL/22ELL/23ELL

ВЫПОЛНЯЕМЫЕ ФУНКЦИИ

- ♦ Контроль скорости вращения
- ♦ Один электромагнитный датчик

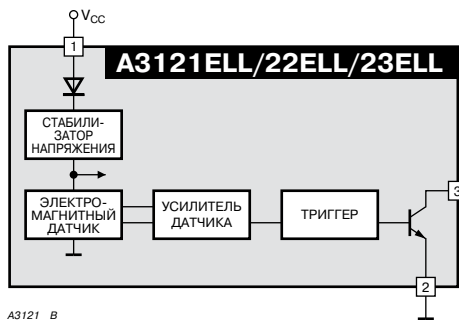
ЦОКОЛЕВКА



НАЗНАЧЕНИЕ ВЫВОДОВ

#	СИМВОЛ	НАЗНАЧЕНИЕ
1	V _{CC}	Напряжение питания 30 В (максимум)
2	GND	Общий
3	H OUT	Выход сигнала датчика

СТРУКТУРНАЯ СХЕМА



A3121_B

15

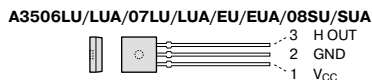
ВЫСОКОТЕМПЕРАТУРНЫЙ ДАТЧИК ХОЛЛА С ФУНКЦИЕЙ ЗАХВАТА

A3506LU/LUA/07EU/EUA/LU/LUA/08SU/SUA

ВЫПОЛНЯЕМЫЕ ФУНКЦИИ

- ♦ Контроль скорости вращения
- ♦ Один электромагнитный датчик
- ♦ Схема захвата
- ♦ Измерение коэффициента заполнения

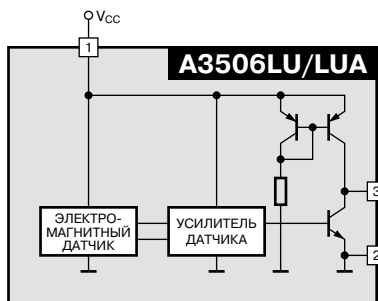
ЦОКОЛЕВКА



НАЗНАЧЕНИЕ ВЫВОДОВ

#	СИМВОЛ	НАЗНАЧЕНИЕ
1	V _{CC}	Напряжение питания 28 В (максимум)
2	GND	Общий
3	H OUT	Выход сигнала датчика

СТРУКТУРНАЯ СХЕМА



A3506_B