

# СОДЕРЖАНИЕ

## 1. РАДИОПРИЕМНЫЕ УСТРОЙСТВА

| Тип                   | Функциональное назначение   | Стр. |
|-----------------------|---|------|
| AN7003K               | Однокристалльный приемник АМ-сигналов                                   | 10   |
| AN7025K               | Приемник АМ-сигналов и тракт ПЧ ЧМ со стереодекодером                   | 11   |
| AN7205                | Блок УКВ карманного приемника   | 12   |
| AN7220                | Приемник АМ-сигналов и тракт ПЧ ЧМ с детектором                         | 13   |
| AN7224/22N            | Приемник АМ-сигналов и тракт ПЧ ЧМ с детектором и S-метром              | 14   |
| AN7223/73             | Приемник АМ-сигналов и тракт ПЧ ЧМ с детектором и индикатором настройки | 15   |
| AN7227K               | Приемник АМ-сигналов и тракт ПЧ ЧМ с детектором                         | 16   |
| AN7230S               | Приемник АМ-сигналов и тракт ПЧ ЧМ с детектором                         | 17   |
| AN7236                | Приемник АМ-сигналов и тракт ПЧ ЧМ с детектором                         | 18   |
| AN7244S               | Блок УКВ автомобильного приемника                                       | 19   |
| AN7254                | Блок УКВ автомобильного приемника                                       | 20   |
| BA1442A               | Приемник АМ-сигналов и тракт ПЧ ЧМ со стереодекодером                   | 21   |
| BA1448F/49S/50S       | Приемник АМ-сигналов и тракт ПЧ ЧМ со стереодекодером                   | 22   |
| BA401                 | Дифференциальный каскад для УПЧ ЧМ-сигналов                             | 24   |
| BA402                 | Трехкаскадный УПЧ ЧМ-сигналов   | 25   |
| BA403                 | Трехкаскадный УПЧ с частотным детектором                                | 26   |
| BA404                 | УПЧ ЧМ-сигналов с автоматическим порогом ограничения                    | 27   |
| BA4110/11             | Тракт ПЧ ЧМ с детектором и S-метром                                     | 28   |
| BA4210, $\mu$ PC1018C | Приемник АМ-сигналов и УПЧ ЧМ   | 29   |
| BA4420                | Тракты ПЧ приемника АМ- и ЧМ-сигналов                                   | 31   |
| BA4424N               | Блок УКВ диапазона 100 МГц  | 32   |
| BA4425F               | Блок УКВ диапазона 100 МГц  | 33   |
| CA3012                | Широкополосный усилитель-ограничитель                                   | 34   |
| CA3028A/28B/53        | Дифференциальный/каскадный усилитель диапазона 120 МГц                  | 35   |
| CA3088E               | Однокристалльный приемник АМ-сигналов                                   | 36   |
| CA3089N               | Тракт ПЧ ЧМ с детектором и индикатором настройки                        | 37   |
| CA3189E               | Тракт ПЧ ЧМ с детектором и индикатором настройки                        | 38   |
| CXA1538M/S            | Однокристалльный приемник АМ/ЧМ-сигналов со стереодекодером             | 40   |
| HA12412               | Тракт ПЧ приемника сигналов с ЧМ  | 42   |
| HA12413               | Тракты ПЧ приемника сигналов с ЧМ и АМ                                  | 43   |
| HA12417/1199          | Тюнер АМ-сигналов для автомобильного приемника                          | 44   |
| HA12427AV             | Тюнер АМ-сигналов для автомобильного приемника                          | 45   |
| HA12428               | Тракт АМ-сигналов для приемника с контроллером настройки                | 46   |
| HA12430               | Приемник АМ-сигналов и УПЧ ЧМ для кассетной магнитолы                   | 47   |
| HA12432               | Тракт АМ-сигналов для приемника с контроллером настройки                | 48   |
| HA12438AFP            | Блок УКВ автомобильного приемника                                       | 49   |
| HA12440               | Тюнер АМ-сигналов для автомобильного приемника                          | 50   |
| IR3R26N               | Приемник прямого усиления   | 51   |
| IR3R27A               | Приемник АМ-сигналов и тракт ПЧ ЧМ                                      | 51   |
| KA22425BD/26BD        | Однокристалльный приемник АМ/ЧМ-сигналов                                | 52   |

|  |   |    |
|--|---|----|
| KA22427B   | УПЧ ЧМ и приемник АМ-сигналов для карманного приемника<br>или часов | 54 |
| KA2244   | Тракт ЧМ автомобильного приемника                                   | 55 |
| KA2245   | Тракт ПЧ-ЧМ и частотный детектор                                    | 55 |
| KA22471  | Однокристалльный приемник АМ/ЧМ-сигналов                            | 56 |
| KA2248A  | Приемник АМ-сигналов и тракт ПЧ-ЧМ                                  | 57 |
| KA22495/D  | Блок УКВ диапазона 100 МГц  | 58 |
| KA2297/D   | Приемник АМ/ЧМ-сигналов   | 59 |
| KA2298B  | Приемник АМ-сигналов и УПЧ ЧМ со стереодекодером                    | 60 |
| LA1130   | Тюнер АМ-сигналов для автомобильного приемника                      | 61 |
| LA1135/M   | Высококачественный тюнер АМ-сигналов                                | 62 |
| LA1600   | Приемник АМ-сигналов диапазона СВ                                   | 63 |
| LM1863M  | Приемник АМ-сигналов для аппаратуры<br>с электронной настройкой     | 64 |
| LM1865M/N  | Усовершенствованный тракт ПЧ сигналов с ЧМ                          | 65 |
| LM1868N  | Приемник АМ-сигналов и тракт ПЧ ЧМ                                  | 66 |
| LM3011H  | Широкополосный усилитель-ограничитель                               | 67 |
| LM3075N/N-01                                     | УПЧ ЧМ с детектором   | 68 |
| LM3820N  | Трехкаскадный приемник АМ-сигналов                                  | 68 |
| M5215L/TL  | Каскад усилителя-ограничителя                                       | 69 |
| MC1350P/50D/1490P                                | Широкополосный усилитель с АРУ                                      | 70 |
| MC3359P/DW                                       | Маломощный широкополосный УПЧ ЧМ                                    | 72 |
| NE/SA5204AN/AD,<br>NE/SA/SE5205AN/AD             | Широкополосный усилитель  | 73 |
| NE/SA5209/N,<br>NE/SA/5219/N                     | Широкополосный усилитель с регулируемым<br>коэффициентом усиления   | 74 |
| NE/SA602N/D                                      | Двойной балансный смеситель и гетеродин                             | 75 |
| NE/SA604AN/AD,<br>NE/SA614AN/AD                  | Маломощный УПЧ ЧМ-сигналов с детектором уровня                      | 76 |
| NE/CA605D/F/N                                    | Приемник ЧМ-сигналов  | 77 |
| TBA120U/T  | УПЧ ЧМ с детектором и регулятором громкости                         | 78 |
| TCA3189, LM3189,<br>HA12411, HA12418,<br>HA1137W | Высококачественный тракт ПЧ приемника сигналов с ЧМ                 | 79 |
| TCA420A  | Высококачественный тракт ПЧ ЧМ<br>для автомобильного приемника      | 80 |
| TDA1576/T  | УПЧ и детектор ЧМ-сигнала с противофазными выходами                 | 81 |
| TDA7020T   | Тракт и детектор ЧМ с противофазными выходами                       | 82 |
| TDA7211A/D                                       | Блок УКВ для автомобильного приемника                               | 83 |
| TDA7220/D, TDA1220B                              | Приемник АМ-сигналов и УПЧ с детектором ЧМ                          | 83 |
| TDA7222  | Однокристалльный приемник АМ/ЧМ-сигналов<br>со стереодекодером      | 85 |
| TDA7227  | Однокристалльный приемник АМ/ЧМ-сигналов                            | 86 |
| TDA7361/D  | Низковольтный ЧМ-тракт для применения в оборудовании NBFM           | 87 |
| TDB1080/T  | Тракт ПЧ, частотный детектор и УНЧ                                  | 88 |
| TEA5550  | Автомобильный приемник АМ-сигналов                                  | 89 |
| TEA5551T   | Однокристалльный приемник АМ-сигналов                               | 90 |

## 2. СТЕРЕОДЕКОДЕРЫ, УСТРОЙСТВА RDS

| Тип              | Функциональное назначение                                 | Стр. |
|------------------|---|------|
| AN7410/11        | Стереодекoder   | 92   |
| AN7415, AN74400S | Стереодекoder карманного приемника                        | 93   |
| AN7418S          | Стереодекoder автомобильного приемника                    | 94   |
| AN7420/1         | Низковольтный стереодекoder                               | 95   |
| AN7470           | Высококачественный стереодекoder                          | 96   |
| LA3335M          | Низковольтный стереодекoder для магнитолы                 | 97   |
| LA3361           | Стереодекoder   | 98   |
| LA3370           | Стереодекoder для автомобильных приемников                | 99   |
| LA3375/76,       |   |      |
| LA3430/30M/33    | Стереодекoder для автомобильных приемников                | 100  |
| LA3401           | Стереодекoder для автомобильных приемников                | 101  |
| LA3410           | Стереодекoder   | 102  |
| LA3450           | Стереодекoder   | 103  |
| LA3460M          | Стереодекoder для тюнеров                                 | 105  |
| LM1800           | Стереодекoder автомобильного приемника                    | 106  |
| LM1870           | Стереодекoder автомобильного приемника                    | 107  |
| LM4500A          | Качественный стереодекoder                                | 108  |
| TDA1005A/AT      | Высококачественный стереодекoder                          | 109  |
| TDA3810          | Формирователь сигналов расширенного стерео и псевдостерео | 110  |
| TDA7330/D        | Фильтр и демодулятор сигналов RDS                         | 111  |
| TDA7332/D        | Фильтр сигналов RDS                                       | 112  |
| TEA1330          | Стереодекoder   | 113  |
| μA728            | Стереодекoder   | 114  |

## 3. СХЕМЫ ДЛЯ ПРОИГРЫВАТЕЛЕЙ КОМПАКТ-ДИСКОВ

| Тип                  | Функциональное назначение                                | Стр. |
|----------------------|--|------|
| AD18{51/56/60/61}N/R | ЦАП с цифровым фильтром для проигрывателя компакт-дисков | 116  |
| AD1855JSR/JSRL       | ЦАП с цифровым фильтром для проигрывателя компакт-дисков | 117  |
| AD18{57/58}JSR/JSRL  | ЦАП с цифровым фильтром для проигрывателя компакт-дисков | 118  |
| AD1859JR/JRS         | ЦАП с цифровым фильтром для проигрывателя компакт-дисков | 119  |
| AD1862N              | ЦАП с ультранизкими шумами для аудиоаппаратуры           | 120  |
| AD1864N/P, AD1865N/R | Двухканальный 18-разрядный ЦАП                           | 120  |
| AD1868N/R            | Двухканальный 18-разрядный ЦАП с однополярным питанием   | 121  |
| LA9200NM/01M         | Аналоговый процессор для CD-ROM                          | 122  |
| LC78815M/16MB/16MC   | Двухканальный 16-разрядный ЦАП с однополярным питанием   | 124  |
| LC78817/M            | Двухканальный 16-разрядный ЦАП с однополярным питанием   | 125  |
| LC7883K/KM           | ЦАП с цифровым фильтром для проигрывателя компакт-дисков | 125  |
| LC78832M             | ЦАП с цифровым фильтром для проигрывателя компакт-дисков | 126  |
| LC78833M/V           | ЦАП с цифровым фильтром для проигрывателя компакт-дисков | 127  |
| LC78834M             | ЦАП с цифровым фильтром для проигрывателя компакт-дисков | 128  |
| LC78835K/35KM/36M    | ЦАП с цифровым фильтром для проигрывателя компакт-дисков | 129  |
| LC78850/Q            | ЦАП с цифровым фильтром для проигрывателя компакт-дисков | 130  |
| LC78855KM/56M/56V    | ЦАП с цифровым фильтром для проигрывателя компакт-дисков | 131  |
| LC78857V             | ЦАП с цифровым фильтром для проигрывателя компакт-дисков | 132  |

|                      |  |     |
|----------------------|--|-----|
| NJM2117V             | Усилители сигналов оптической системы CD-ROM                                 | 133 |
| OQ8844               | Сервоусилители для CD-ROM  | 134 |
| OQ8868               | Цифровой декодер для CD-ROM  | 135 |
| PCM1700P/U           | 18-разрядный ЦАП для проигрывателя компакт-дисков                            | 136 |
| PCM1702P/U           | 20-разрядный ЦАП с последовательным входом                                   | 137 |
| PCM1710U/12U/15U     | ЦАП с цифровым фильтром для проигрывателя компакт-дисков                     | 138 |
| PCM1717E             | ЦАП с цифровым фильтром для проигрывателя компакт-дисков                     | 140 |
| PCM1719E             | ЦАП с цифровым фильтром и каналом наушников для проигрывателя компакт-дисков | 141 |
| PCM1720              | ЦАП с цифровым фильтром для проигрывателя компакт-дисков                     | 142 |
| SAA7345GP            | Цифровой декодер для CD-ROM  | 143 |
| SAA7370/70A/72/74/76 | Цифровой сервопроцессор для CD-ROM   | 144 |
| TDA1300T/02T         | Формирователь сигналов оптической системы CD-ROM                             | 147 |
| TDA1301T             | Цифровой сервопроцессор для CD-ROM   | 148 |

#### 4. СХЕМЫ СИНТЕЗА, ЗАПИСИ И ВОСПРОИЗВЕДЕНИЯ РЕЧИ

| Тип             | Функциональное назначение   | Стр. |
|-----------------|---|------|
| HT8030A/B/C/D/F | Синтезатор голоса   | 150  |
| HT81140         | Синтезатор голоса с временем работы 1.4 секунды                   | 151  |
| HT811A0         | Синтезатор голоса с временем работы 2.8 секунды                   | 152  |
| HT812Dx         | Синтезатор голоса с временем работы 2.8 секунды                   | 153  |
| HT812K0         | Синтезатор голоса/звуковых эффектов с временем работы 2.8 секунды | 154  |
| HT812L0         | Синтезатор голоса/звуковых эффектов с временем работы 2.8 секунды | 156  |
| HT813D0         | Синтезатор голоса с временем работы 5.6 секунды                   | 157  |
| HT813K0         | Синтезатор голоса/звуковых эффектов с временем работы 5.6 секунды | 158  |
| HT814D0         | Синтезатор голоса с временем работы 8.4 секунды                   | 160  |
| HT815{7/8}D0    | Синтезатор голоса с временем работы 11.2/16.8/22.4 секунды        | 161  |
| HT81600         | Синтезатор голоса с временем работы 14 секунд                     | 163  |
| HT819D0         | Синтезатор голоса с временем работы 4.2 секунды                   | 164  |
| HT81R30         | Синтезатор голоса с ППЗУ и временем работы 5.6 секунды            | 165  |
| HT82011         | Синтезатор голоса с внешним ПЗУ                                   | 166  |
| HT82013         | Синтезатор голоса с внешним ПЗУ                                   | 168  |
| HT827xx         | 8-разрядный микроконтроллер с синтезатором голоса и звука         | 170  |
| HT82810         | Синтезатор голосовых сообщений даты и времени                     | 172  |
| HT83xxx/83V3x   | Синтезатор голосовых сообщений и звуковых эффектов                | 174  |
| HT8650/5K       | Схема запоминания и воспроизведения голосовых сообщений           | 177  |
| HT8654          | Схема повторения голосовых сообщений (попугай)                    | 179  |
| HT8656A/B       | Схема повторения голосовых сообщений (попугай)                    | 181  |
| HT8657          | Схема записи и воспроизведения голосовых сообщений                | 183  |
| HT865{8/9}A/B   | Схема записи и воспроизведения голосовых сообщений                | 185  |
| HT8665          | Схема повторения голосовых сообщений с эффектом эхо               | 187  |
| HT8950/A        | Модулятор голосовых сообщений                                     | 188  |
| HT8955A         | Схема повторения голосовых сообщений с эффектом эхо               | 190  |
| ISD1016A/20A    | Схема записи и воспроизведения голосовых сообщений                | 192  |

|                       |   |     |
|-----------------------|---|-----|
| ISD1110/12            | Схема записи и воспроизведения голосовых сообщений            | 194 |
| ISD1210/12            | Схема записи и воспроизведения голосовых сообщений            | 195 |
| ISD1416/20            | Схема записи и воспроизведения голосовых сообщений            | 197 |
| ISD2532/40/48/60      |   |     |
| /64/75/90/120         | Схема записи и воспроизведения голосовых сообщений            | 198 |
| ISD33060/075/090/     |   |     |
| 120-4/120/150/180/240 | Схема записи и воспроизведения голосовых сообщений            | 202 |
| M65850F/FP            | Схема повторения голосовых сообщений с эффектом эхо           | 204 |
| M65855FP              | Схема повторения голосовых сообщений с эффектом эхо           | 205 |
| MSM63{89/V89}         | Последовательный регистр данных                               | 206 |
| MSM6585RS/GS-K/GS-AK  | Синтезатор голоса с внешним ЗУ                                | 207 |
| MSM6586/87JS          | Последовательный регистр данных                               | 209 |
| MSM6588/L             | Схема записи и воспроизведения звука                          | 209 |
| MSM6595A-xxx          | Схема ПЗУ   | 214 |
| MSM6596A-xxx          | Схема ПЗУ   | 215 |
| MSM6597A-xxx          | Схема ПЗУ   | 217 |
| MSM6684/66V84/6685    | Последовательный регистр данных                               | 218 |
| MSM6688/L             | Схема записи и воспроизведения звука                          | 219 |
| MSM9802/03/05         | Синтезатор голоса с встроенным ПЗУ                            | 225 |
| MSM9836GS-K           | Синтезатор голоса с встроенным ПЗУ                            | 227 |
| MSM9888LGS-AK         | Схема записи и воспроизведения звука                          | 228 |
| MSM9891/92/93LTS-K    | Схема флэш-памяти для записи и воспроизведения звука          | 229 |
| MSM98P05RS/GS-K       | Синтезатор голоса с встроенным однократно программируемым ПЗУ | 230 |

## 5. УСИЛИТЕЛИ ЗАПИСИ-ВОСПРОИЗВЕДЕНИЯ КАССЕТНЫХ МАГНИТОФОНОВ

| Тип      | Функциональное назначение   | Стр. |
|----------|---|------|
| AN7312   | Двухканальный усилитель записи/воспроизведения                                      | 232  |
| AN7345K  | Двухканальный усилитель записи/воспроизведения                                      | 233  |
| BA313/14 | Предусилитель записи/воспроизведения  | 235  |
| BA318    | Усилитель записи и схема управления индикатором уровня                              | 236  |
| BA3314F  | Двухканальный усилитель записи/воспроизведения с АРУ                                | 237  |
| BA333    | Предусилитель записи/воспроизведения  | 238  |
| BA3402   | Двухканальный усилитель воспроизведения с электронными переключателями входов       | 239  |
| BA3406AF | Двухканальный усилитель воспроизведения с электронными переключателями              | 240  |
| BA3410AF | Одноканальная схема записи/воспроизведения с электронными переключателями           | 241  |
| BA3413FS | Двухканальный усилитель воспроизведения с электронными переключателями              | 242  |
| BA3416BL | Двухканальный усилитель воспроизведения с электронными переключателями              | 243  |
| BA3420AL | Двухканальный усилитель записи/воспроизведения с электронными переключателями       | 244  |
| BA3423S  | Двухканальный усилитель записи/воспроизведения с электронными переключателями и АРУ | 245  |

|   |   |     |
|---|---|-----|
| BA3430S/F/FS  | Двухканальный усилитель с детектором уровня сигнала   | 246 |
| BA3641FV  | Двухканальный усилитель записи  | 248 |
| BA5101  | Усилитель записи/воспроизведения  | 249 |
| BA5104A   | Усилитель записи/воспроизведения  | 251 |
| BA7762AFS   | Двухканальный усилитель записи/воспроизведения<br>с электронными переключателями и АРУ                | 252 |
| HA12005   | Маломощный усилитель записи/воспроизведения   | 254 |
| HA12052C/CMS/CFP  | Двухканальный усилитель воспроизведения<br>с автоматическим отключением                               | 255 |
| IR3R17  | Двухканальный усилитель записи/воспроизведения  | 256 |
| IR3R21  | Усилитель записи/воспроизведения  | 257 |
| KA1222  | Двухканальный усилитель низкой частоты  | 259 |
| KA2224B   | Двухканальный усилитель записи/воспроизведения  | 259 |
| KA22241B  | Двухканальный усилитель записи/воспроизведения  | 260 |
| KA22261   | Двухканальный усилитель записи/воспроизведения  | 261 |
| KA2228  | Двухканальный усилитель записи/воспроизведения  | 262 |
| KA22291   | Двухканальный усилитель записи/воспроизведения<br>с электронными переключателями и АРУ                | 263 |
| KA22292   | Двухканальный усилитель записи/воспроизведения<br>с электронными переключателями и АРУ                | 265 |
| KA22296   | Двухканальный усилитель записи/воспроизведения<br>с электронными переключателями и АРУ                | 267 |
| KA7226  | Двухканальный усилитель записи/воспроизведения  | 268 |
| LA3235W   | Двухканальный предусилитель записи<br>с электронными переключателями                                  | 269 |
| LA3241  | Двухканальный усилитель записи с электронными<br>переключателями и автоматической регулировкой уровня | 271 |
| LA3242  | Двухканальный усилитель записи с электронными<br>переключателями и автоматической регулировкой уровня | 272 |
| LA3246  | Двухканальный усилитель воспроизведения<br>с электронными переключателями                             | 274 |
| LM1818  | Усилитель записи/воспроизведения<br>с электронным переключателем режима                               | 275 |
| LM1837M/N   | Двухканальный усилитель воспроизведения<br>с электронными переключателями                             | 276 |
| TDA1002A  | Усилитель записи/воспроизведения  | 277 |
| TDA1523   | Двухканальный усилитель низкой частоты<br>с переключателем входов и аттенюатором                      | 278 |
| TDA7284   | Двухканальный усилитель записи/воспроизведения  | 278 |
| μPC1158HA2  | Предусилитель с автоматической регулировкой уровня  | 279 |
| μPC1272C  | Двухканальный усилитель записи/эквалайзер   | 280 |
| μPC1281G  | Двухканальный усилитель записи/воспроизведения<br>с автоматической регулировкой уровня                | 281 |
| μPC1350C  | Усилитель записи/воспроизведения<br>с автоматической регулировкой уровня                              | 282 |
| Алфавитный перечень микросхем, содержащихся в справочнике |   | 283 |

**Радиоприемные  
устройства**

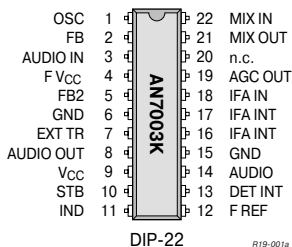
# AN7003K

# ОДНОКРИСТАЛЛЬНЫЙ ПРИЕМНИК АМ-СИГНАЛОВ

## ОСОБЕННОСТИ

- ♦ Промежуточная частота ..... 455 кГц
- ♦ Потребляемый ток ..... 12 мА
- ♦ Повышение мощности УНЧ с помощью внешнего транзистора
- ♦ Напряжение питания ..... 3 В

## ЦОКОЛЕВКА



DIP-22

R19-001a

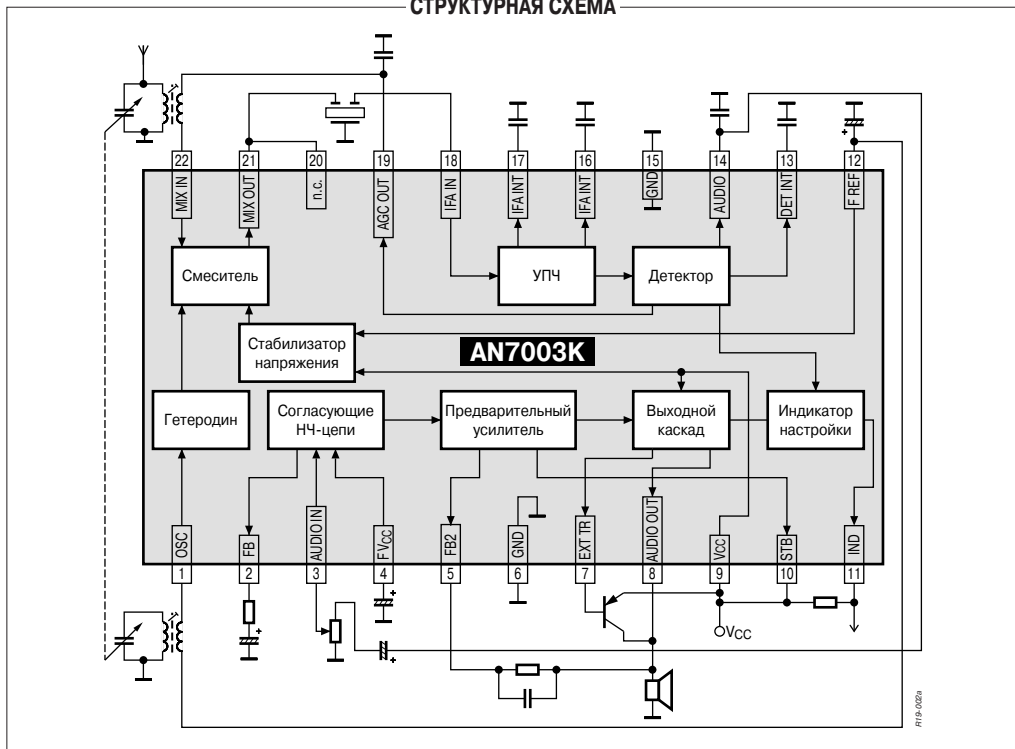
## НАЗНАЧЕНИЕ ВЫВОДОВ

| #  | СИМВОЛ            | НАЗНАЧЕНИЕ                                |
|----|-------------------|---|
| 1  | OSC               | Резонансные цепи гетеродина               |
| 2  | FB                | Цепь обратной связи согласующего УНЧ      |
| 3  | AUDIO IN          | Вход согласующего УНЧ                     |
| 4  | F V <sub>CC</sub> | Фильтр питания согласующего УНЧ           |
| 5  | FB2               | Цепь обратной связи предварительного УНЧ  |
| 6  | GND               | Общий вывод                               |
| 7  | EXT TR            | Вывод на базу усиливающего транзистора    |
| 8  | AUDIO OUT         | Выход УНЧ                                 |
| 9  | V <sub>CC</sub>   | Напряжение питания                        |
| 10 | STB               | Вывод выключения усиливающего транзистора |
| 11 | IND               | Выход индикатора настройки                |
| 12 | F REF             | Фильтр стабилизатора напряжения           |
| 13 | DET INT           | Вспомогательный вывод детектора           |
| 14 | AUDIO             | Выход детектора                           |
| 15 | GND               | Общий вывод                               |
| 16 | IFA INT           | Вспомогательный вывод УПЧ                 |
| 17 | IFA INT           | Вспомогательный вывод УПЧ                 |
| 18 | IFA IN            | Вход УПЧ                                  |
| 19 | AGC OUT           | Выход АРУ                                 |
| 20 | n.c.              | Не используется                           |
| 21 | MIX OUT           | Выход смесителя                           |
| 22 | MIX IN            | Вход смесителя                            |

10

ЭНЦИКЛОПЕДИЯ РЕМОНТА - 19

## СТРУКТУРНАЯ СХЕМА

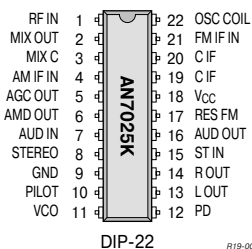




**ОСОБЕННОСТИ**

- ♦ Потребляемый ток ..... 7.2 мА (ЧМ), 4.3 мА (АМ)
- ♦ Стереодекoder с ФАП
- ♦ Напряжение питания ..... 1.8...6.6 В

**ЦОКОЛЕВКА**

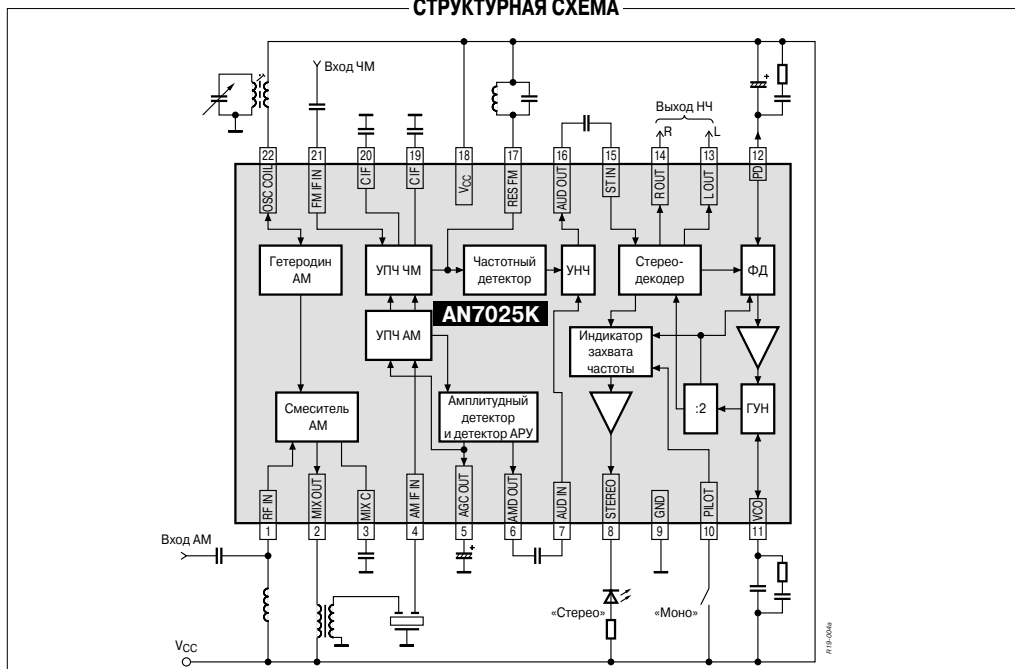


DIP-22 R19-003a

**НАЗНАЧЕНИЕ ВЫВОДОВ**

| #  | СИМВОЛ          | НАЗНАЧЕНИЕ  |
|----|-----------------|---|
| 1  | RF IN           | Вход АМ-тракта  |
| 2  | MIX OUT         | Выход АМ-смесителя  |
| 3  | MIX C           | Блокировочный конденсатор смесителя                       |
| 4  | AM IF IN        | Вход УПЧ АМ   |
| 5  | AGC OUT         | Выход АРУ   |
| 6  | AMD OUT         | Выход детектора тракта АМ                                 |
| 7  | AUD IN          | Вход УНЧ  |
| 8  | STEREO          | Индикатор приема стереосигнала                            |
| 9  | GND             | Общий вывод   |
| 10 | PILOT           | Выход детектора пилот-сигнала                             |
| 11 | VCO             | RC-цепочка ГУН стереодекодера                             |
| 12 | PD              | Фильтр фазового детектора                                 |
| 13 | L OUT           | Выход левого канала                                       |
| 14 | R OUT           | Выход правого канала                                      |
| 15 | ST IN           | Вход стереодекодера                                       |
| 16 | AUD OUT         | Выход УНЧ   |
| 17 | RES FM          | Колебательный контур детектора ЧМ                         |
| 18 | V <sub>CC</sub> | Напряжение питания  |
| 19 | C IF            | Блокировочный конденсатор УПЧ ЧМ                          |
| 20 | C IF            | Блокировочный конденсатор УПЧ ЧМ                          |
| 21 | IN IF FM        | Вход УПЧ-ЧМ   |
| 22 | OSC COIL        | Вывод для подключения колебательной системы АМ-гетеродина |

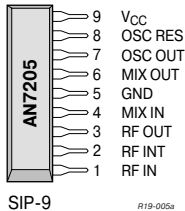
**СТРУКТУРНАЯ СХЕМА**



### ОСОБЕННОСТИ

- ♦ Двойной балансный смеситель
- ♦ Напряжение питания ..... 1.5...7 В
- ♦ Малый уровень интермодуляционных частот

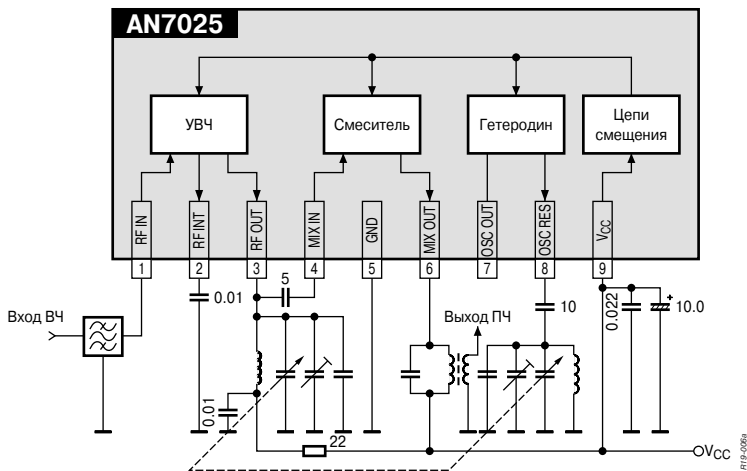
### ЦОКОЛЕВКА



### НАЗНАЧЕНИЕ ВЫВОДОВ

| # | СИМВОЛ          | НАЗНАЧЕНИЕ                       |
|---|-----------------|----------------------------------|
| 1 | RF IN           | Вход УВЧ                         |
| 2 | RF INT          | Вспомогательный вывод УВЧ        |
| 3 | RF OUT          | Выход УВЧ                        |
| 4 | MIX IN          | Вход смесителя                   |
| 5 | GND             | Общий вывод                      |
| 6 | MIX OUT         | Выход смесителя                  |
| 7 | OSC OUT         | Выход гетеродина                 |
| 8 | OSC RES         | Колебательная система гетеродина |
| 9 | V <sub>CC</sub> | Напряжение питания               |

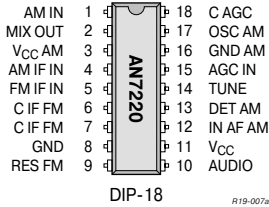
### СТРУКТУРНАЯ СХЕМА



ОСОБЕННОСТИ

- ♦ Встроенный измеритель уровня
- ♦ Напряжение питания . . . . . 2.8...12 В
- ♦ Малая потребляемая мощность

ЦОКОЛЕВКА

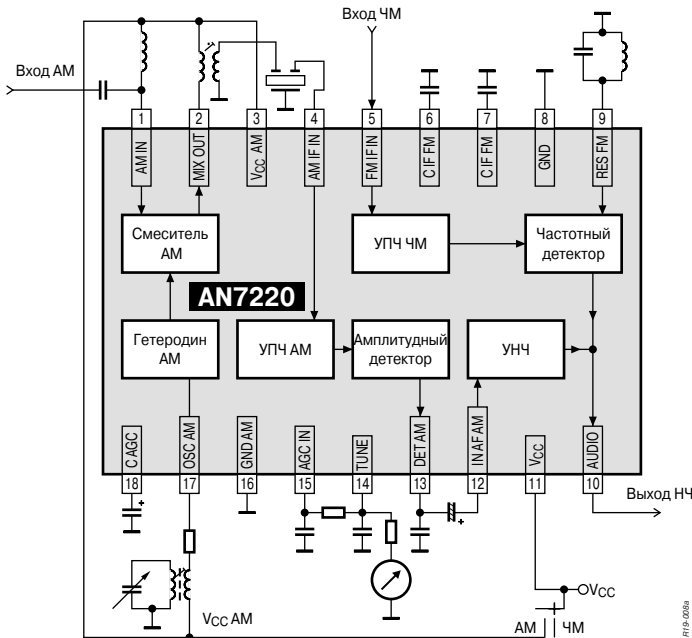


DIP-18 R19-007a

НАЗНАЧЕНИЕ ВЫВОДОВ

| #  | СИМВОЛ             | НАЗНАЧЕНИЕ                          |
|----|--------------------|-------------------------------------|
| 1  | AM IN              | Вход смесителя АМ                   |
| 2  | MIX OUT            | Выход смесителя АМ                  |
| 3  | V <sub>CC</sub> AM | Напряжение питания тракта АМ        |
| 4  | AM IF IN           | Вход УПЧ АМ                         |
| 5  | FM IF IN           | Вход УПЧ ЧМ                         |
| 6  | C IF FM            | Блокировочный конденсатор УПЧ ЧМ    |
| 7  | C IF FM            | Блокировочный конденсатор УПЧ ЧМ    |
| 8  | GND                | Общий вывод                         |
| 9  | RES FM             | Резонатор детектора ЧМ              |
| 10 | AUDIO              | Выход НЧ                            |
| 11 | V <sub>CC</sub>    | Напряжение питания                  |
| 12 | IN AF AM           | Вход УНЧ тракта АМ                  |
| 13 | DET AM             | Выход детектора АМ                  |
| 14 | TUNE               | Выход индикатора настройки          |
| 15 | AGC IN             | Вход АРУ                            |
| 16 | GND AM             | Общий вывод тракта АМ               |
| 17 | OSC AM             | Колесательная система гетеродина АМ |
| 18 | C AGC              | Блокировочный конденсатор АРУ       |

СТРУКТУРНАЯ СХЕМА



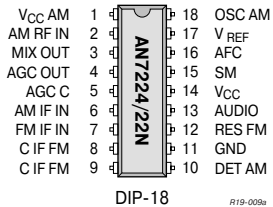
# AN7224/22N

## ПРИЕМНИК АМ-СИГНАЛОВ И ТРАКТ ПЧ ЧМ С ДЕТЕКТОРОМ И S-МЕТРОМ

### ОСОБЕННОСТИ

- ♦ Встроенный измеритель уровня
- ♦ Напряжение питания ..... 2.8...12 В
- ♦ Малая потребляемая мощность

### ЦОКОЛЕВКА



DIP-18

R19-009a

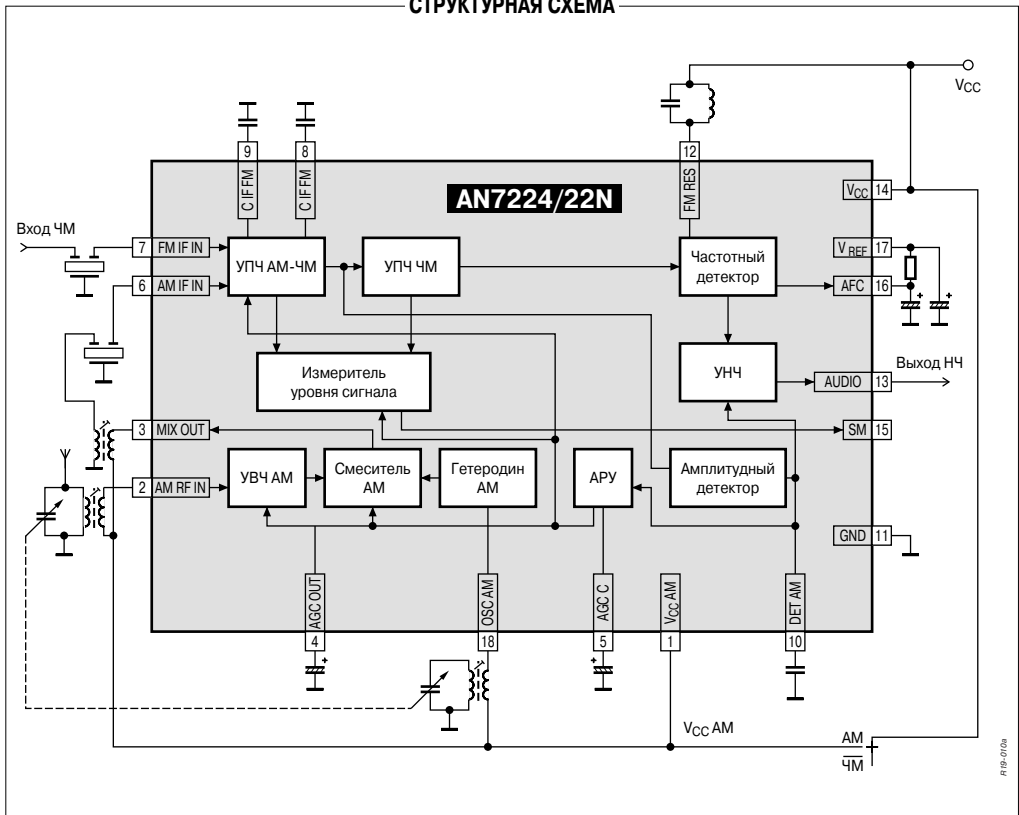
### НАЗНАЧЕНИЕ ВЫВОДОВ

| #  | СИМВОЛ             | НАЗНАЧЕНИЕ                          |
|----|--------------------|-------------------------------------|
| 1  | V <sub>CC</sub> AM | Напряжение питания тракта АМ        |
| 2  | AM RF IN           | Вход УВЧ АМ                         |
| 3  | MIX OUT            | Выход смесителя АМ                  |
| 4  | AGC OUT            | Выход АРУ                           |
| 5  | AGC C              | Блокировочный конденсатор АРУ       |
| 6  | AM IF IN           | Вход УПЧ АМ                         |
| 7  | FM IF IN           | Вход УПЧ ЧМ                         |
| 8  | C IF FM            | Блокировочный конденсатор УПЧ ЧМ    |
| 9  | C IF FM            | Блокировочный конденсатор УПЧ ЧМ    |
| 10 | DET AM             | Выход детектора АМ                  |
| 11 | GND                | Общий вывод                         |
| 12 | RES FM             | Резонатор детектора ЧМ              |
| 13 | AUDIO              | Выход НЧ                            |
| 14 | V <sub>CC</sub>    | Напряжение питания                  |
| 15 | SM                 | Выход S-метра                       |
| 16 | AFC                | Выход АПЧ                           |
| 17 | V <sub>REF</sub>   | Выход стабилизатора напряжения      |
| 18 | OSC AM             | Колесательная система гетеродина АМ |

14

ЭНЦИКЛОПЕДИЯ РЕМОНТА - 19

### СТРУКТУРНАЯ СХЕМА



R19-010a